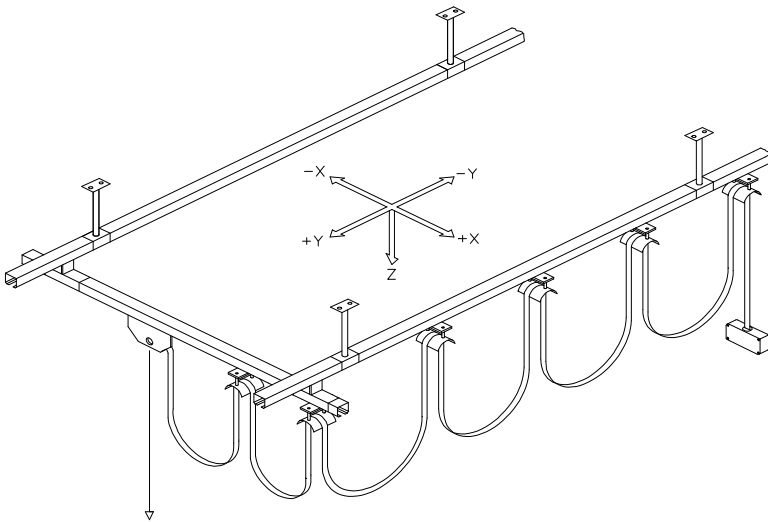
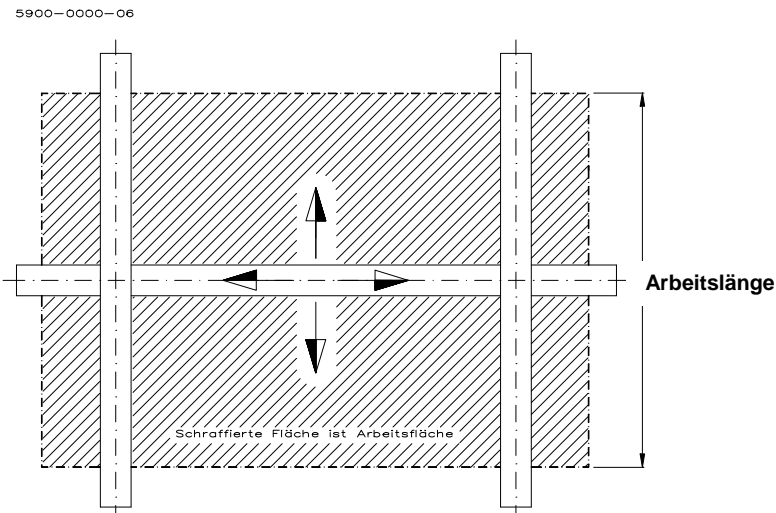
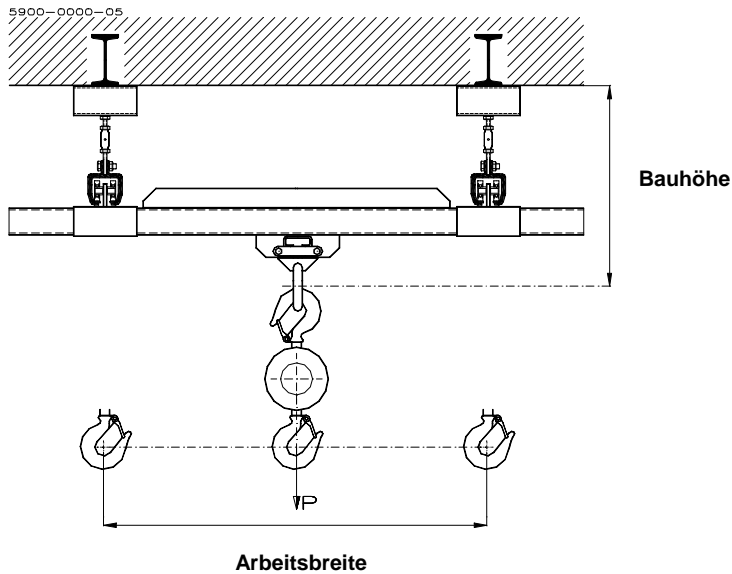


ANFRAGEFORMULAR:
an Fax-Nummer:

MEHRSCIENENBAHN
0049 (0)2181 – 164594 19



Individuelle Bestückung mit Werkzeugen oder Hebeegeräten



1. Nutzlast P= kg
2. Arbeitsbreite = mm
3. Arbeitslänge = mm
4. mit welchem Werkzeug oder Gerät soll die Mehrschienenbahn bestückt werden?

5. Sind besondere Umgebungseinflüsse zu erwarten (aggressive Medien, hoher Staubanfall, Spritzwasser...)?

6. Wo soll die Befestigung der Mehrschienenbahn erfolgen? (eventuell Skizze oder Beschreibung separat beifügen)

7. Kann die Mehrschienenbahn „uneingeschränkt“ befestigt werden, oder liegen nur definierte Befestigungspunkte vor?

Wenn ja, circa Befestigungsabstand: :
_____ mm

Was sollte unser Angebot beinhalten ?

- Mehrschienenbahn *ohne* Unterkonstruktion
- Mehrschienenbahn *inklusive* einer notwendigen Unterkonstruktion zwecks Befestigung an Ihre vorhandenen baulichen Gegebenheiten
- Das eigentliche Werkzeug, Gerät (Energiewürfel, Federzug-Balancer, Schlauchaufroller...) ?
- Bewegliche Energiezuführung
Laufwagen komplett bestückt mit den notwendigen Leitungen / Schläuche.
System vormontiert für den sofortigen Einschub in die bauseitig montierte Mehrschienenbahn.
- Montage des Komplettsystems bei Ihnen vor Ort

Sie haben Rückfragen ? Telefon: 0049 (0) 2181-164594 0

Ihre Kontaktdaten:

FIRMA: _____

NAME: _____

ADRESSE: _____

TELEFON: _____

TELEFAX: _____

E-MAIL : _____