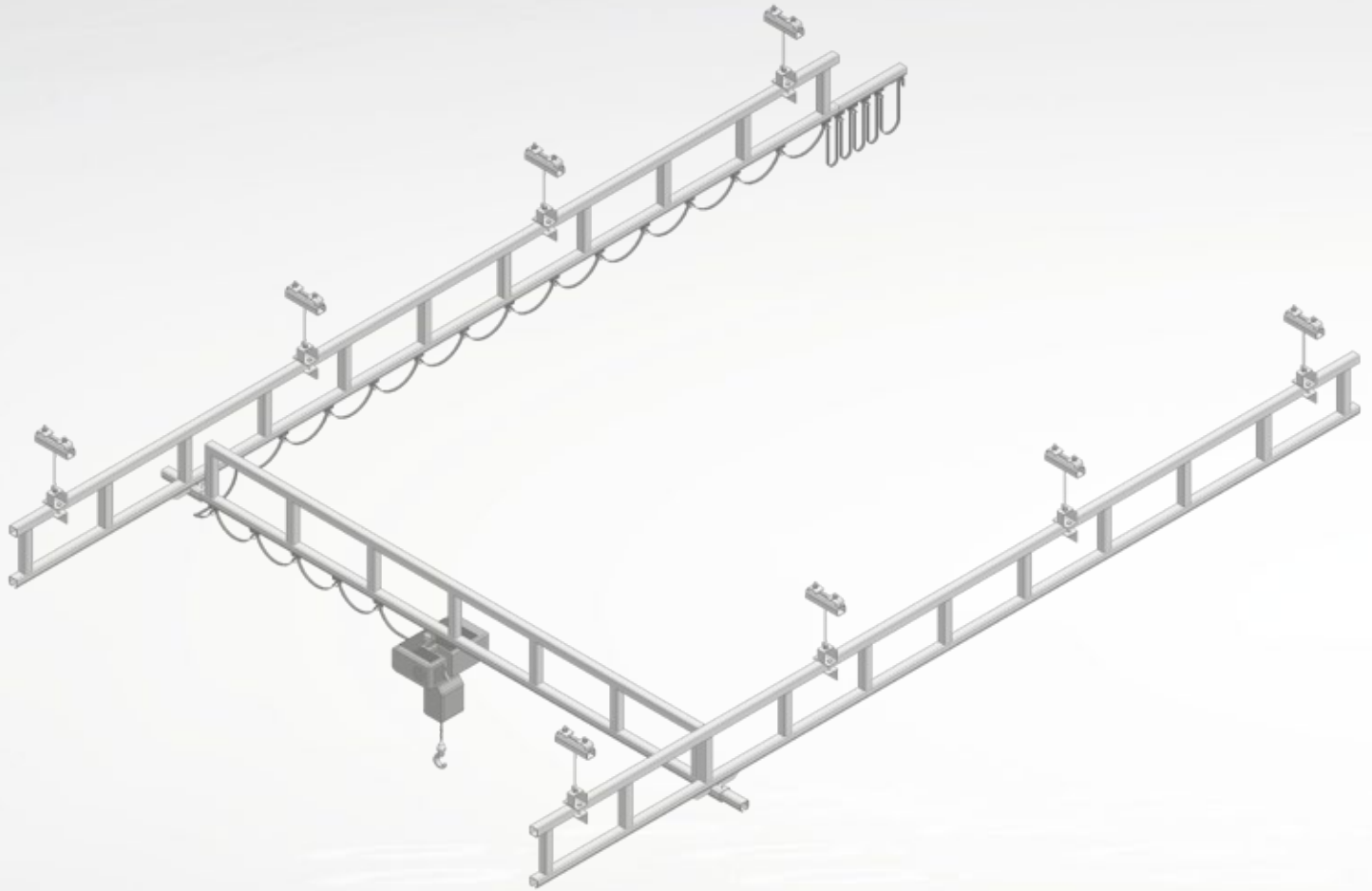




**Ralf
Brinkmann GmbH**

LEICHTKRANSYSTEME



Produktkatalog

Technische Informationen
Komponentenspezifikationen

Inhaltsverzeichnis

Anwendungsfotos	Seite	4-5
Einführung	Seite	6
Leichtkranspezifikationen	Seite	7
Anwendungen für Leichtkräne	Seite	8-9
Leichtkran mit mehreren Kranbrücken	Seite	10
Leichtkran Edelstahl 304/316	Seite	11
Kabel-, Schlauch- und Energiezuführung	Seite	12
Elektrisch getriebene Transporthänger	Seite	13
Schalttafel & kabelgebundene Fernbedienung/Funkfernsteuerung	Seite	14-15
Teleskopschienen für Kranbrücken & Einbahnschienen	Seite	16
Schiebebühnenverriegelungen und Manipulatoren	Seite	17
Transportanlagen	Seite	18
Schienenprofile	Seite	20-21
Befestigungs- und Verbindungsmuffen	Seite	22-39
Kugellageroptionen	Seite	39
Transporthänger	Seite	40
Transportwagen & Schiebepöhlenrollapparate	Seite	41-45
Schiebebühnenverriegelungen	Seite	46-47
Schienenstopper	Seite	48
Kabelträger	Seite	49
Edelstahl Produktsortiment 304/316	Seite	50-54

Anwendungsfotos



Anwendungsfotos



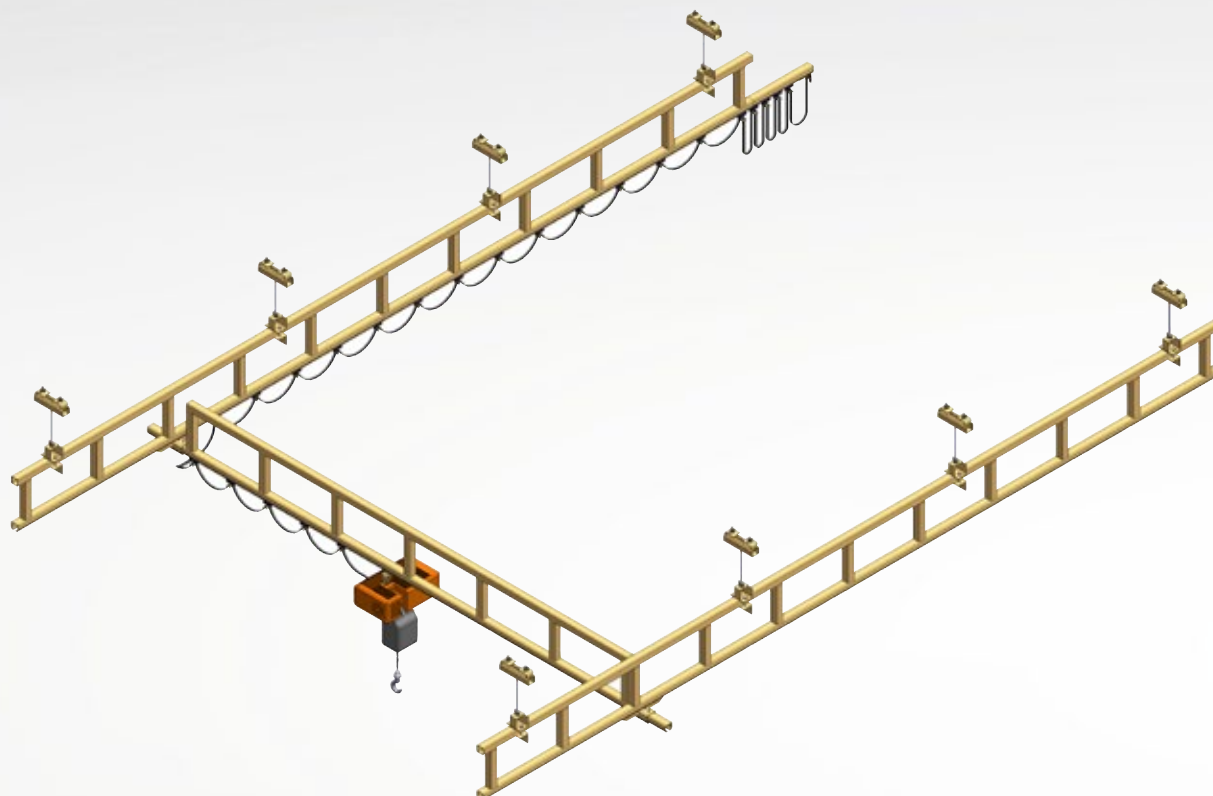


Edelstahl-Leichtkransysteme 304/V2A & 316/V4A



Leichtkräne – eine vielseitige und wirtschaftliche Lösung für Traglasten bis 2000 kg und 10m Brückenspannweite!

Das Leichtkransystem bietet eine ergonomische und kostengünstige Lösung für herkömmliche Hängekransysteme, insbesondere bei Höhen- und Raumbeschränkungen. Bei Verwendung des Modulsystems kann ein vielfältiger und verlässlicher Förderbetrieb für unterschiedlichste Anwendungen erzielt werden. Das robuste Design unserer Bauteile und die hohen Herstellungsstandards garantieren Langlebigkeit mit äußerst geringem oder gar keinem Instandhaltungsbedarf. Unsere Produktpalette besteht aus Schiebetürbeschlägen, Überkopf-Transportanlagen, Kabel- & Energiezuführungen, Absturzschutzsystemen und Leichtkransystemen.



Haupteigenschaften

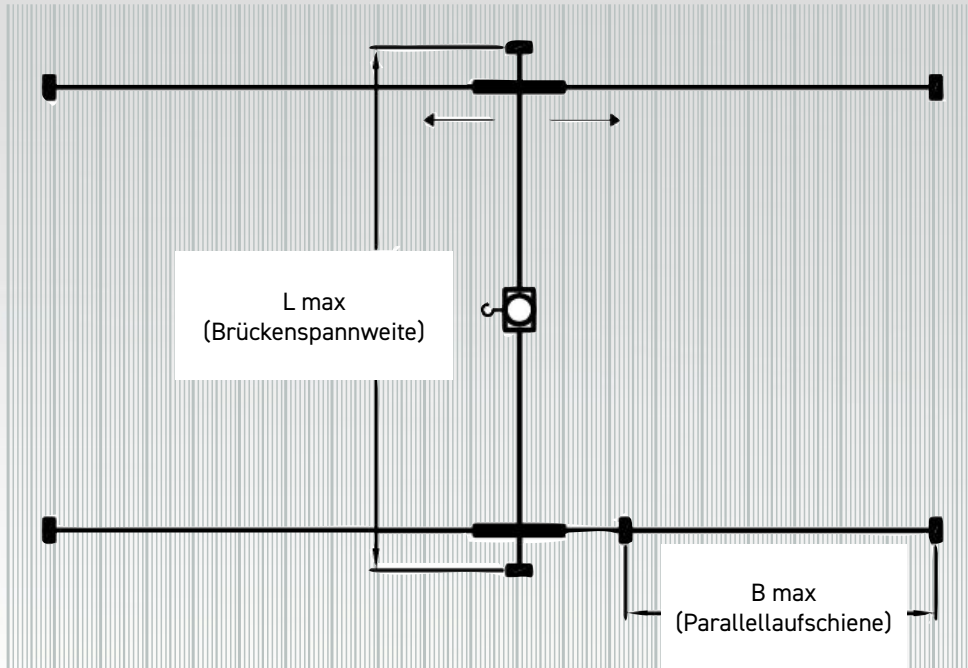
- ✓ Lasten bis zu 2.000 kg
- ✓ Spannweiten bis zu 10 Meter
- ✓ Das Modulsystem erlaubt problemlose Erweiterungen und Verschiebbarkeit
- ✓ Kostengünstig
- ✓ Leicht zu montieren durch verschiedenste Montagekonsolen
- ✓ Vielzahl an Einbaumöglichkeiten
- ✓ Kompatibel mit zukünftigen oder bereits bestehenden Hängebahnsystemen
- ✓ Teleskopkräne
- ✓ Handbetrieb oder elektrischer Betrieb
- ✓ Am Boden stehende oder an der Decke montierbare Kräne.
- ✓ Komponenten erhältlich in blau passiviert oder gelb chromatiert
- ✓ Leichtkräne auch in «Nirosta» lieferbar.

Vorteile gegenüber I-Träger Kränen

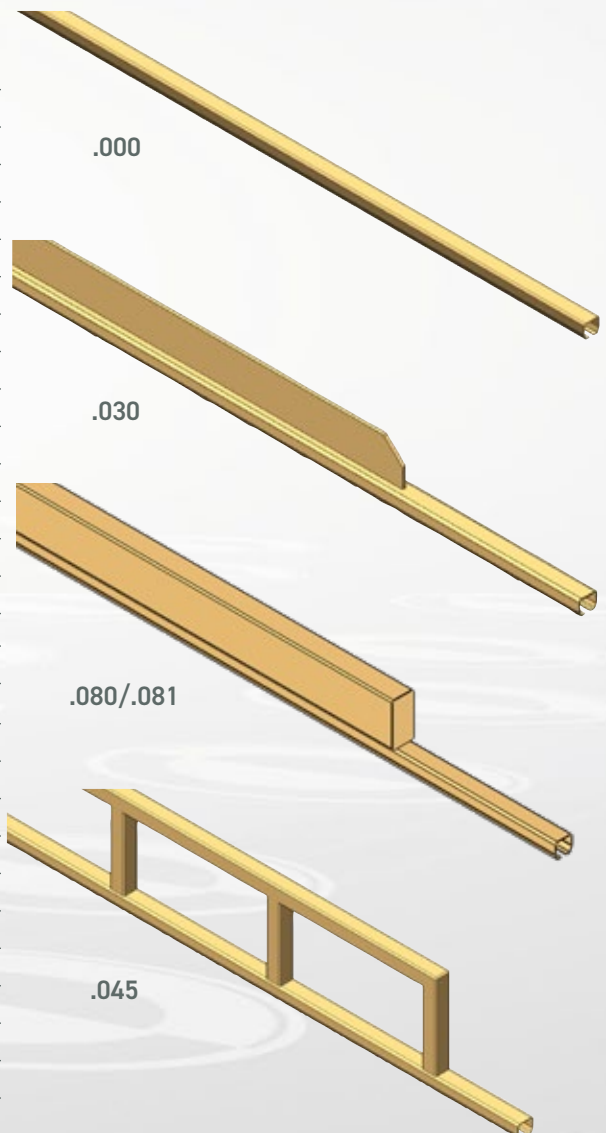
- ✓ Kleine Schienenprofile für niedrigere Bauhöhen geeignet.
- ✓ Biegesteife Konstruktion, welche eine stabile Befahrung von Ladungen, eine genauere Positionierung der Ladung erlaubt und kein Abdriften der Kranbrücke erlaubt.
- ✓ Meter für Meter sind die Profile so leicht, daß sie eine geringe Eigenlast auf die Stützkonstruktion haben und einfacher zu handhaben sind bei der Installation.
- ✓ Sehr geringe Reibung, wodurch es leichter ist die Ladung zu schieben.
- ✓ Es wird weniger Kraft benötigt um den Kran zu bewegen, was zu einer besseren Bewegung des Krans und erhöhter Produktivität führt.
- ✓ Das einliegende Design der Profile verhindert die Anhäufung von Staub und das Blockieren des Abrollens der Laufräder.

Falls die Standardprodukte Ihre Anforderungen nicht erfüllen, können wir Sonderkonstruktionen vorschlagen.

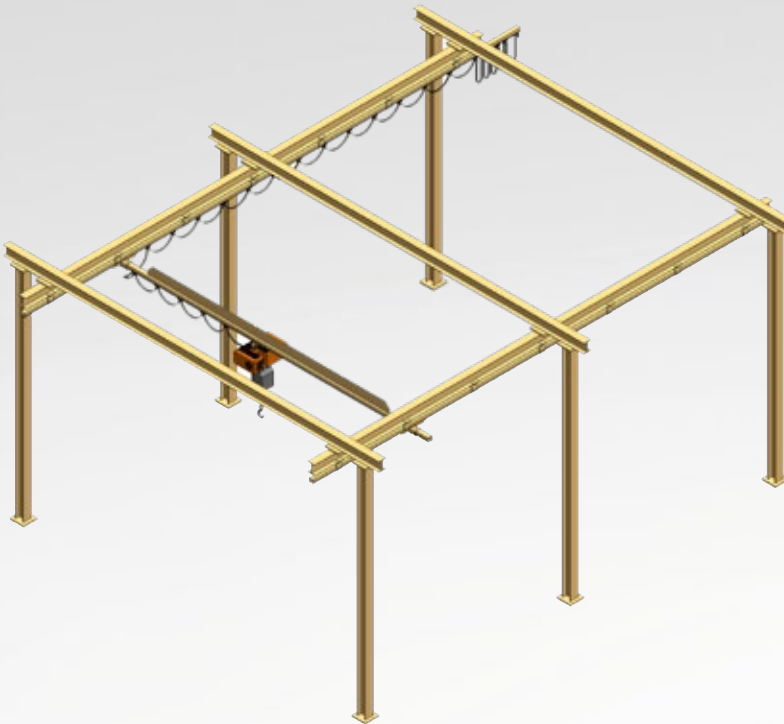
Leichtkranspezifikationen



Traglast (Kg)	Schienenprofil Nr.	Brückenspannweite L max (m)	Befestigungsabstand der Laufschiene B max (m)
80	23.000	1,50	1,00
	23.030	4,00	3,50
125	24.000	1,80	1,40
	24.030	5,00	4,40
	24.080	7,00	6,40
250	24.045	9,00	8,00
	25.000	2,50	1,80
	25.030	6,00	5,20
	25.080	8,00	7,00
500	25.045	10,00	9,00
	26.000	2,50	1,80
	26.030	6,00	5,20
	26.080	8,00	7,00
750	26.045	10,00	9,00
	26.000	1,80	1,00
	26.081	8,00	7,00
1000	26.045	10,00	9,00
	27.000	3,00	2,00
	27.030	6,00	5,00
	27.080	8,00	7,00
1600	27.045	10,00	9,00
	27.000	1,50	1,00
	27.030	3,50	2,70
	27.080	6,00	5,00
2000	27.045	10,00	9,00
	27.080	5,00	4,00

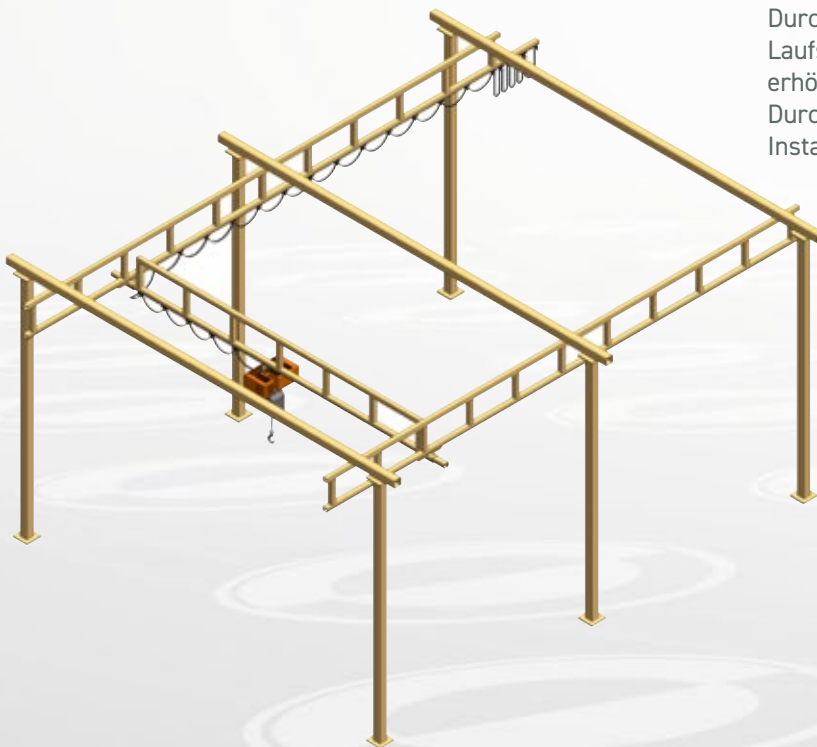


Bodenmontierte Leichtkräne mit Standardschienen



Bodenmontierte Leichtkransysteme sind besonders nützlich, wenn die Dachkonstruktion keine Montage zulässt. Das Brückenprofil ist in der Regel verstärkt, um größere Spannweiten realisieren zu können. Um einen langen Fahrweg zu erreichen, können die Laufschiene direkt unter einem parallellaufenden I-Träger Profil montiert werden.

Bodenmontierte Leichtkräne mit verstärkten Laufschiene

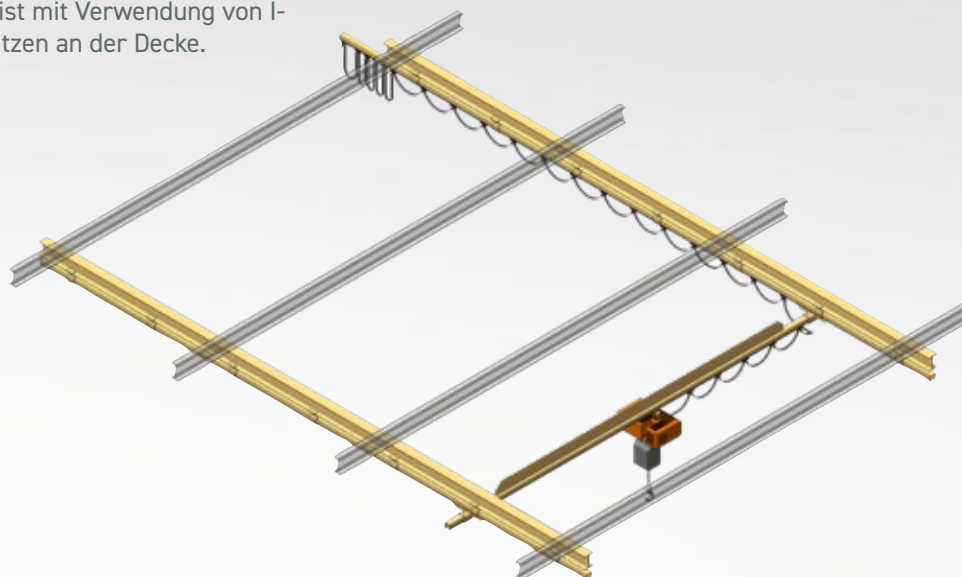


Durch die Verwendung von verstärkten Laufschiene kann der Abstand der Pfosten erhöht werden. Durch den Entfall der Längsträger wird die Installationszeit minimiert.

(*) Querverstrebungen können erforderlich sein für Deckenbefestigungen, die nicht direkt oder bündig an die Tragkonstruktion montiert sind. Die Sets der Querverstrebungen sind nicht in unserem standard Produktprogramm inbegriffen, können aber auf Anfrage angeboten werden.

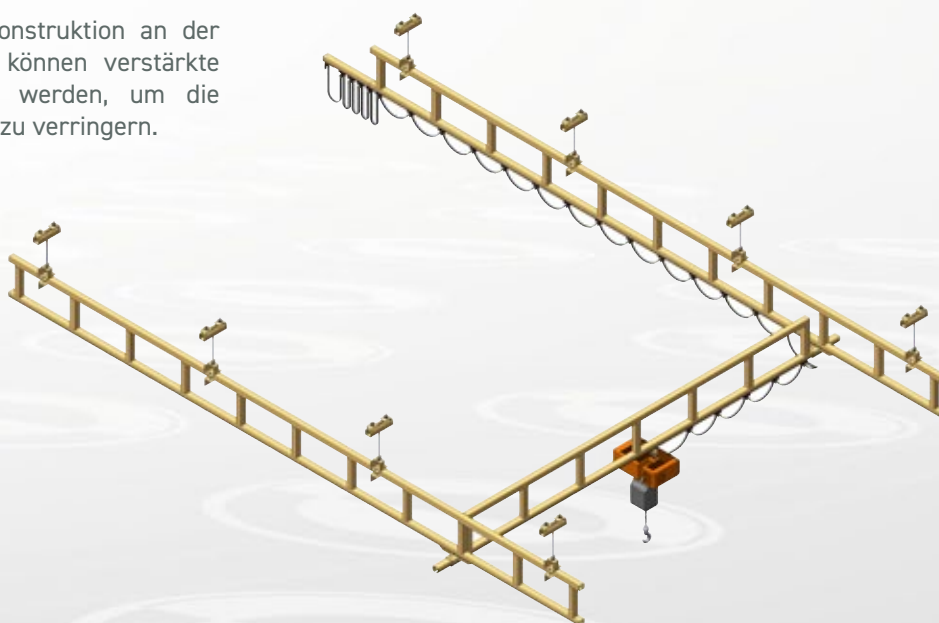
Deckenmontierte Leichtkräne mit Standard Laufschiene

Deckenmontierte Kräne sind nützlich, wenn der Platz am Boden begrenzt ist. Da der Kran direkt an der Decke montiert wird, sind keine tragenden Säulen notwendig. Somit bleibt der Boden frei für andere Arbeiten. Allerdings wird eine angemessene Deckenkonstruktion benötigt. Es können Standard Laufschiene benutzt werden, wenn der Abstand der Befestigungspunkte kurz ist mit Verwendung von I-Trägern oder anderen Stützen an der Decke.



Deckenmontierte Leichtkräne mit verstärkten Laufschiene

Falls die hängende Stahlkonstruktion an der Decke eingeschränkt ist, können verstärkte Schienenprofile verwendet werden, um die benötigten Aufhängepunkte zu verringern.

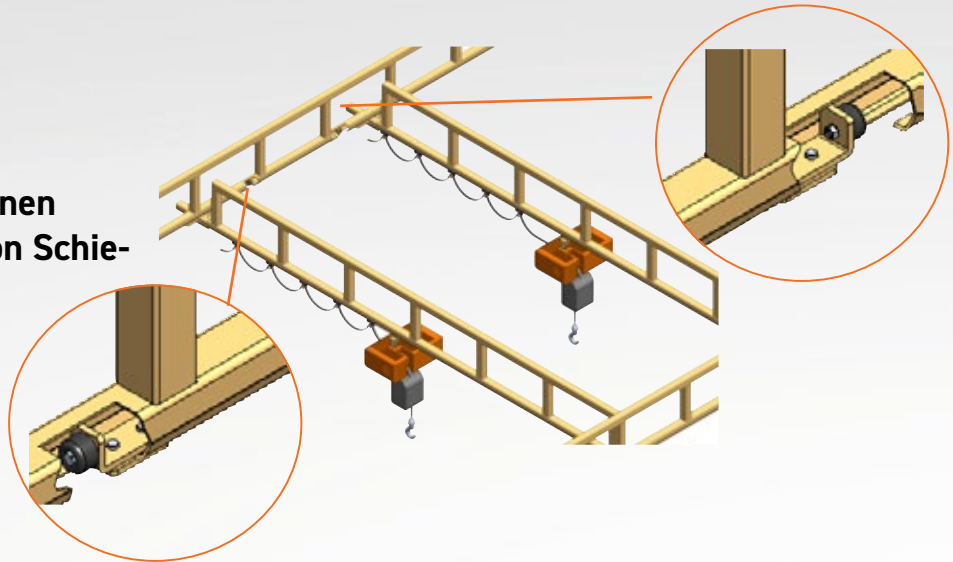


(*) Querverstrebungen können erforderlich sein für Deckenbefestigungen, die nicht direkt oder bündig an die Tragkonstruktion montiert sind. Die Sets der Querverstrebungen sind nicht in unserem standard Produktprogramm inbegriffen, können aber auf Anfrage angeboten werden.

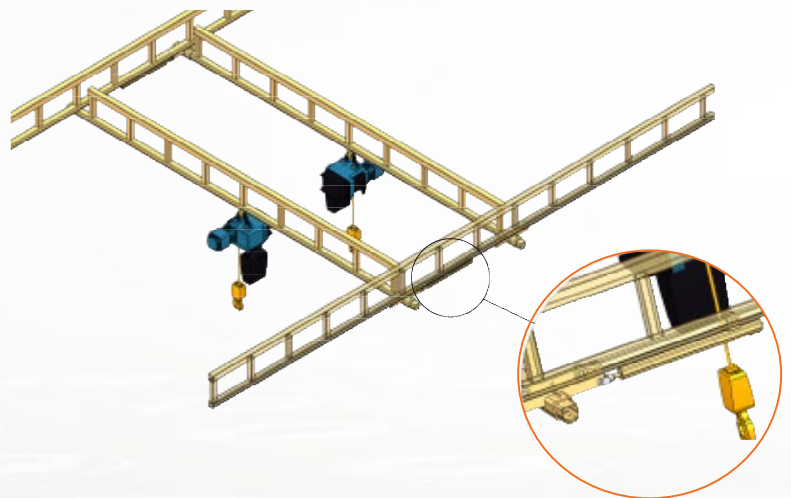
Leichtkran mit mehreren Kranbrücken

Es werden mehrere Brücken in den gleichen Laufschiene verwendet, um mehrere Arbeiten gleichzeitig ausführen zu können. Um ein Zusammenstossen von Kranbrücken zu verhindern, können Pufferzonen verschiedener Art eingerichtet werden. Auf diese Weise ist es auch möglich, Parallellaufschiene geringerer Belastbarkeit mit mehr als einer Kranbrücke zu verwenden. Zum Beispiel kann eine Laufschiene für 500kg Last mit 2 Kranbrücken mit je 500 kg eingesetzt werden. Um den Abstand zwischend den Kranbrücken zu gewährleisten und die Überlastung der Laufschiene zu vermeiden, können Pufferzonen installiert werden.

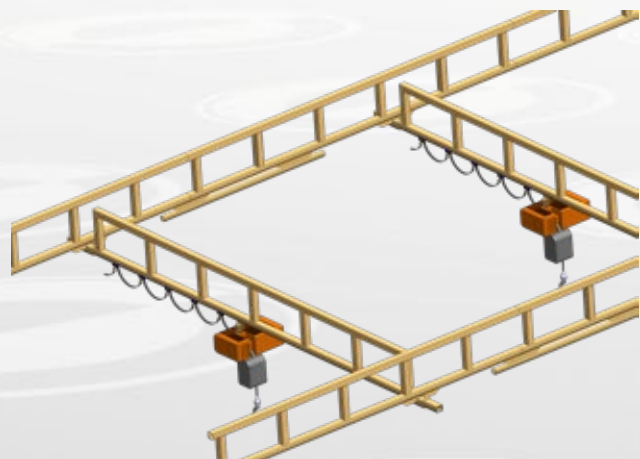
Permanente Pufferzonen unter Verwendung von Schienenstoppem



Pufferzonen mit Abstandhaltern

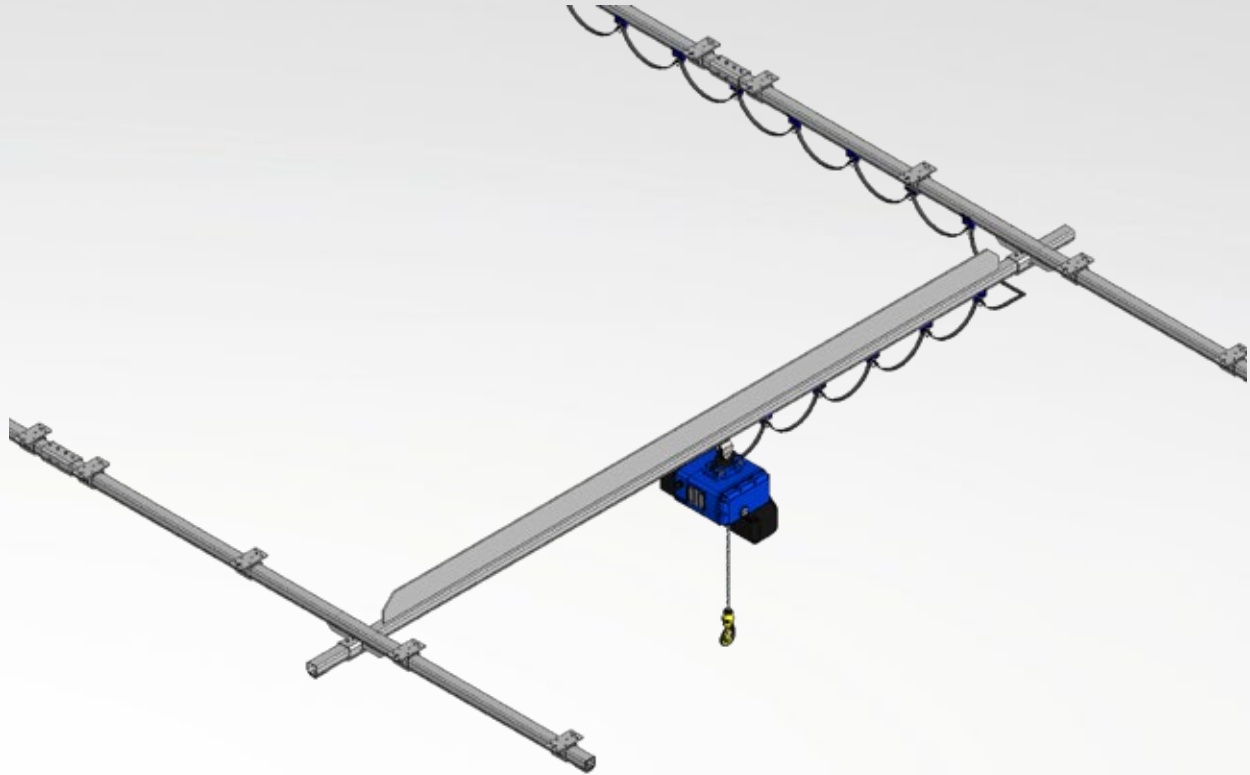


Mobile Pufferzonen



Leichtkräne in Edelstahl 304/316

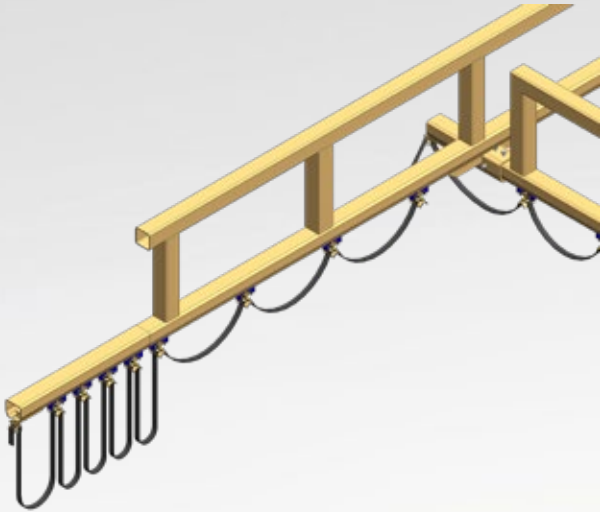
Edehstahl Kransysteme sind erforderlich für Industrien, in denen Partikelverunreinigungen vermieden werden müssen, für korrosive Umgebungen oder für Bereiche in denen häufig gewaschen oder desinfiziert wird wie bei der Lebensmittelherstellung, Waschanlagen, pharmazeutischen Einrichtungen und Reinraumanlagen. Dank ihrer hohen Korrosionsbeständigkeit und robusten Struktur können Edelstahlprodukte die ergonomischen Herausforderungen beim Herstellungsprozess erfüllen.



Traglast (Kg)	Schienenprofil Nr. Series 304	Schienenprofil Nr. Series 316	Brückenspannweite L max (m)	Befestigungsabstand der Laufschiene B max (m)
80	23.050	23.070	1,50	1,00
	53.030	73.030	4,00	3,50
125	24.050	24.070	1,80	1,40
	54.030	74.030	5,00	4,40
	54.031	74.031	6,00	5,20
	54.080	74.080	7,00	6,40
	54.045	74.045	9,00	8,00
250	25.050	25.070	2,50	1,80
	55.030	75.030	6,00	5,20
	55.080	75.080	8,00	7,00
	55.045	75.045	10,00	9,00
500	Auf Anfrage erhältlich mit Sonderschienen und Schiebebühnenrollapparaten			

Optionen für Kabel-, Schlauch- und Energiezuführung

Die Energie- / Stromzuführung für ein Hebezeug oder andere Hebevorrichtungen erfolgt über Kabelwagen direkt in der Laufschiene oder in einer Parallelschiene. In der Laufschiene wird meistens das Profil der Kranbrücke gebraucht und /oder als Parallelschiene .

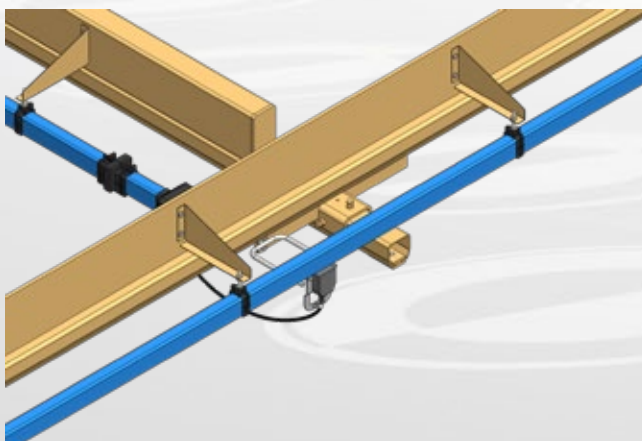
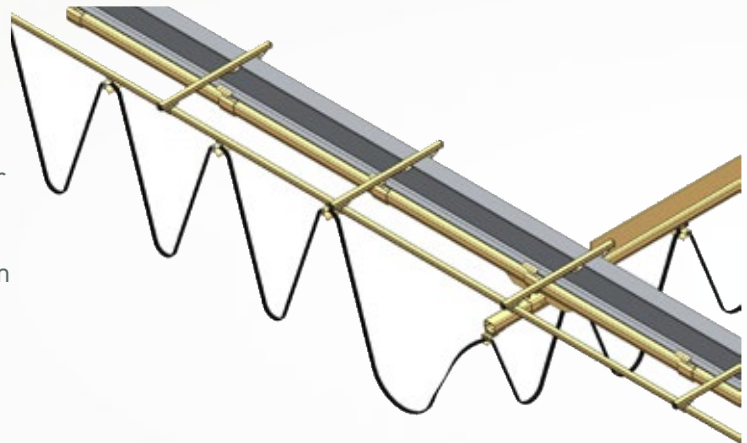


Typische Anwendung für Energiezuführung in der Laufschiene

Wenn die Strecke der Energiezuführung relativ kurz ist, können die Kabelwagen und die Kranbrücke in der gleichen Laufschiene laufen. Dies erfordert nur einen minimalen Installationsaufwand und ist eine kostengünstige Lösung.

Typische Anwendung für Energiezuführung in einer Parallelschiene

Bei sehr langen Kränen oder bei Kränen mit mehr als 2 Kranbrücken ist eine Parallelschiene für die Kabelwagen erforderlich. Parallelschienen vermeiden ausserdem die Notwendigkeit für einen Kabelwagenparkplatz.



Typische Anwendung für Energiezuführung mit Stromabnehmersystem

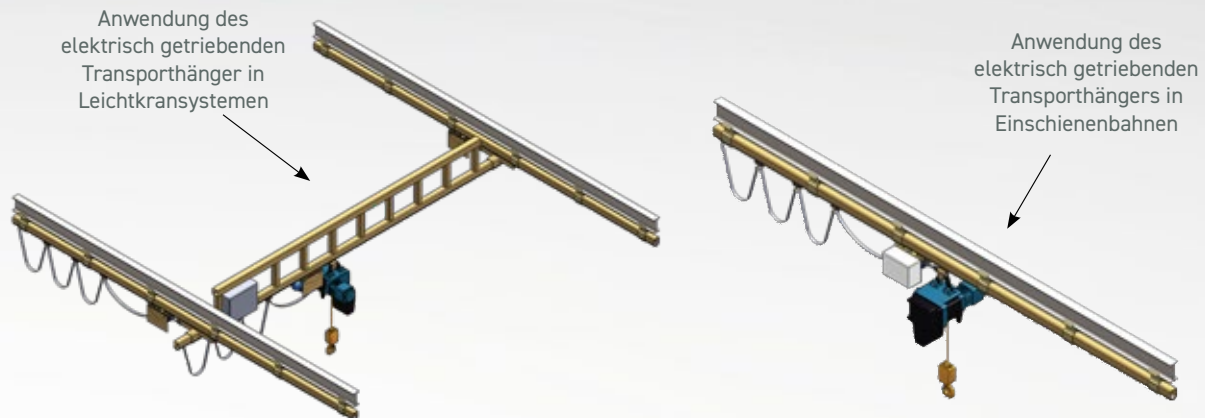
Stromabnehmersysteme haben keinen Bündelbereich am Schieneneingang des Kransystems und somit wird die Fahrtstrecke maximiert. Außerdem ermöglicht das Stromabnehmersystem mehreren Kranbrücken von einem einzigen Einspeisepunkt Strom zu empfangen.

Mehr Informationen für unsere Stromabnehmerproduktreihe finden Sie in unserem Katalog C3.

Elektrisch getriebene Transporthänger

Leichtkransysteme und Einschienenbahnen können elektrisch angetrieben werden durch den Gebrauch von elektrisch getriebenen Transporthängern (nicht geeignet für Fahrt durch Bögen oder Weichen). Dies ist besonders nützlich bei Traglasten über 1000kg. Der elektrisch getriebene Transporthänger arbeitet durch die Verwendung von 4 Qualitätsreibrädern, welche Langlebigkeit und Genauigkeit des Antriebsmechanismus garantieren. Für den elektrischen Arbeitsweg gibt es drei Optionen: elektrischer Antrieb nur für die Aufhängung des Hebezeuges in der Querbrücke (M1), nur für die Querbrücke (M2 + M3) und kompletter Elektroantrieb für alle Bewegungen (M1 + M2 + M3). Unsere elektrisch getriebenen Transporthänger haben mit Inverter kontrollierte Motoren, welche einen sanften Anlauf und Stopp erlauben.

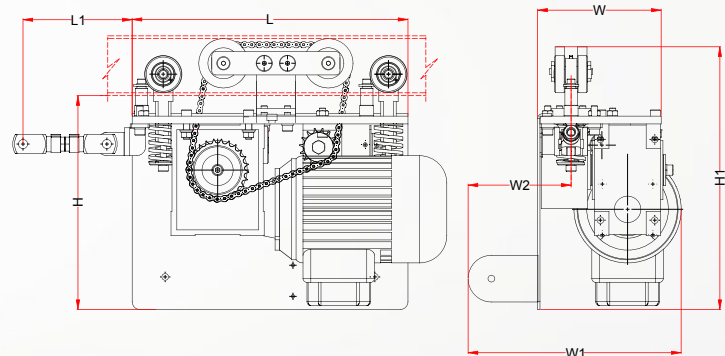
Einsatzmöglichkeiten



Elektrisch getriebene Transporthänger

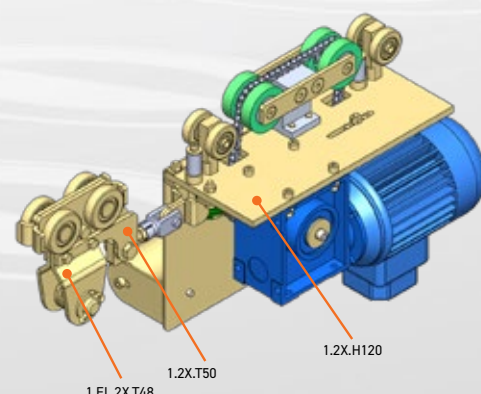
Technische Daten

- Räderuntersetzung für einen zuverlässigen Betrieb und einen geringen Wartungsaufwand.
- Antriebsräder mit Gummiummantelung für eine sanfte Beschleunigung.
- Standard Motoreinheiten konfiguriert für 3-Phasen-Strom 230-400V.
- Leistung: 0,37 Kw, 1400 rpm Motor, Stromstärke: 230V - 1,8A / 400V - 1,04A
- Mit Inverter kontrollierte Geschwindigkeit (niedrige Geschwindigkeit 7m/min, hohe Geschwindigkeit 20m/min), mit Softstart & Softstop



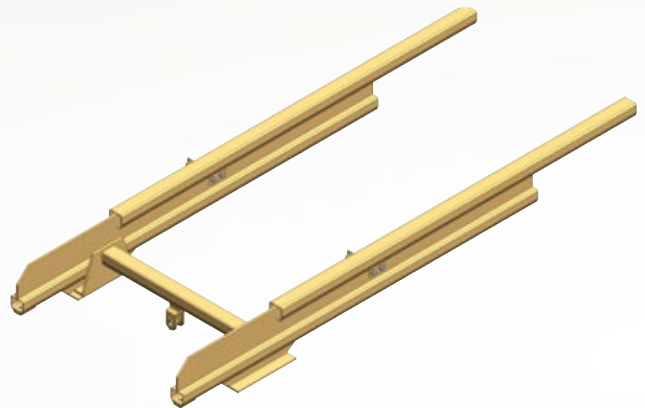
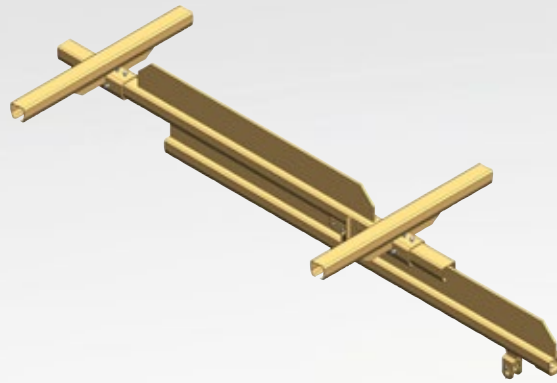
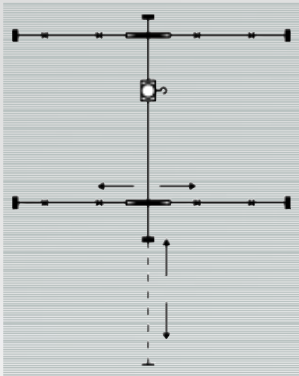
Profil Nr.	Elektrisch getriebener Transporthänger	Traglast (kg)	L (mm)	L1 (mm)	W (mm)	W1 (mm)	W2 (mm)	H (mm)	H1 (mm)
25.000	25.H120	500	355	145	160	260	142	275	332
26.000	26.H120	1000	355	145	160	260	142	276	347
27.000	27.H120	2000	355	180	160	260	142	277	380

Typische Verbindung für elektrisch getriebenen Transporthänger .H120 an Hänger .T48

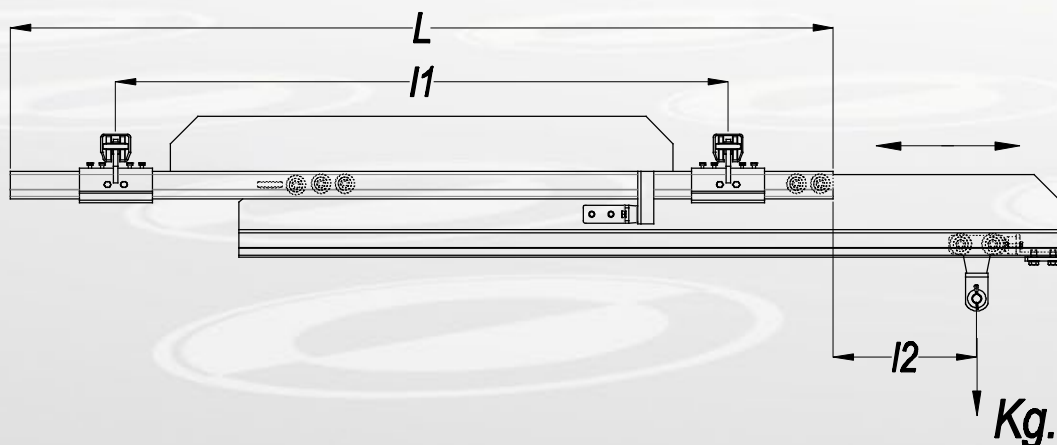


Teleskopschienen für Kranbrücken & Einbahnschienen

Um einen größeren Bereich abzudecken als das tragende Raumgefüge, ist eine Teleskopschiene erhältlich. Bei der Verwendung unserer Bauteile sind auch Teleskopkräne möglich, welche oft in Container oder in Fahrzeuge eingebaut werden. Vielfach finden Sie Anwendung in der industriellen Fertigung (OEM's).



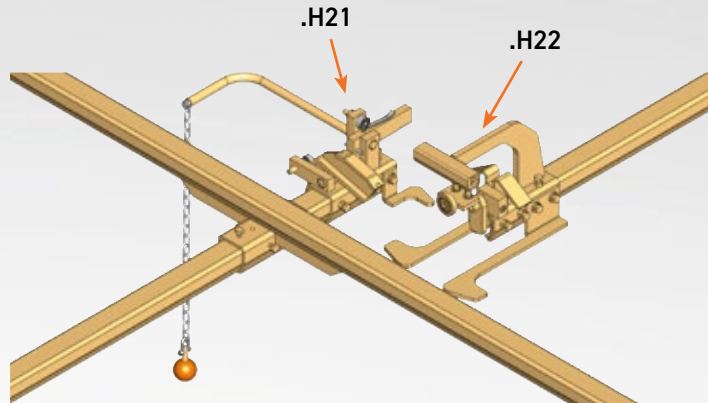
Profil Nr.	23.000	24.000	25.000	26.000	27.000
P max Kg	40	75	125	250	500
A max mm	1200	1200	1300	1300	1300



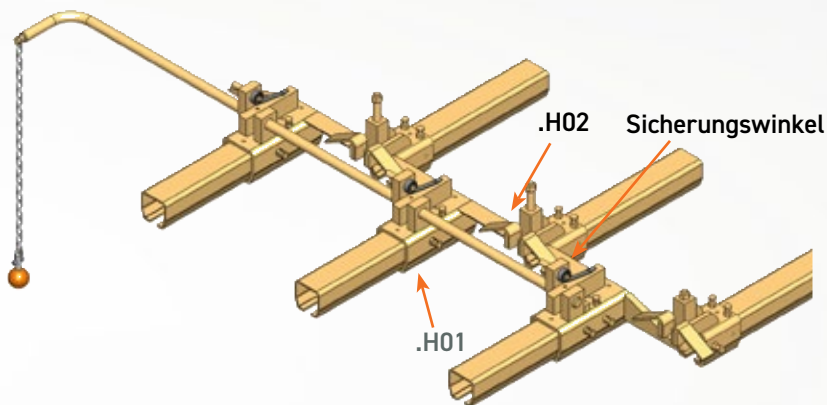
Schiebebühnenverriegelungen

Schiebebühnenverriegelungen werden verwendet, um einen Leichtkran mit einem anderen Leichtkran oder einem erweiterungsfähigen Hängebahnsystem zu verbinden. Der Transporthänger oder -wagen, welcher die Last transportiert, wird sicher von einem System in das andere überführt.

Verriegelung mit integriertem Ausfahrerschutz (.H21/.H22)

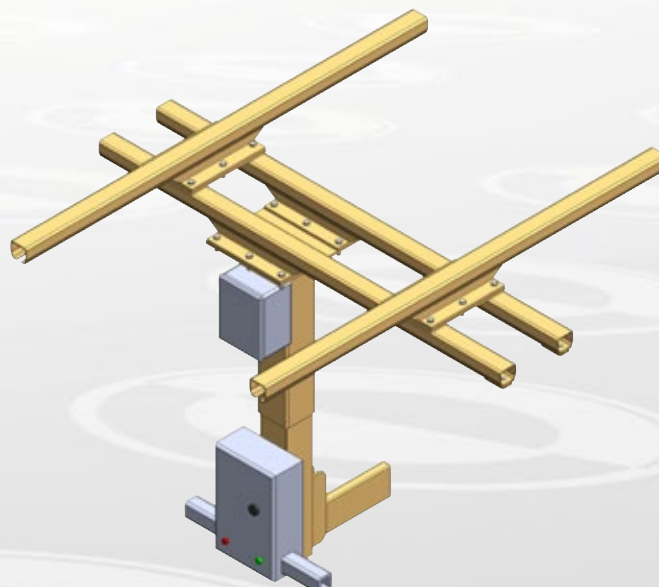


Verriegelung mit bauseitig zu montierendem Ausfahrerschutz (.H01/.H02)



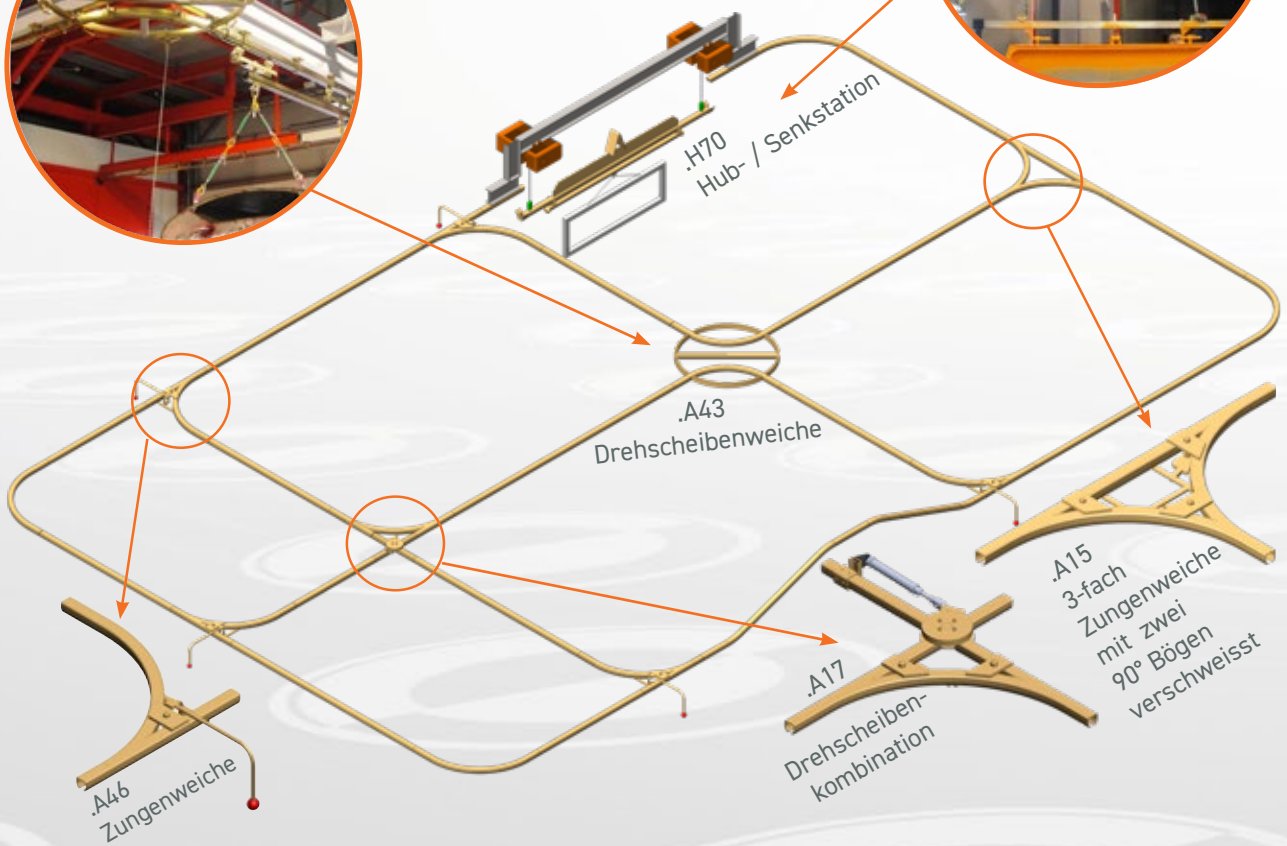
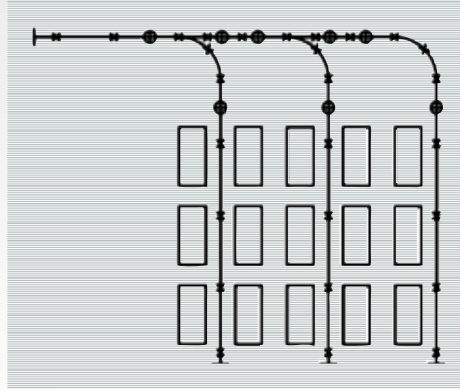
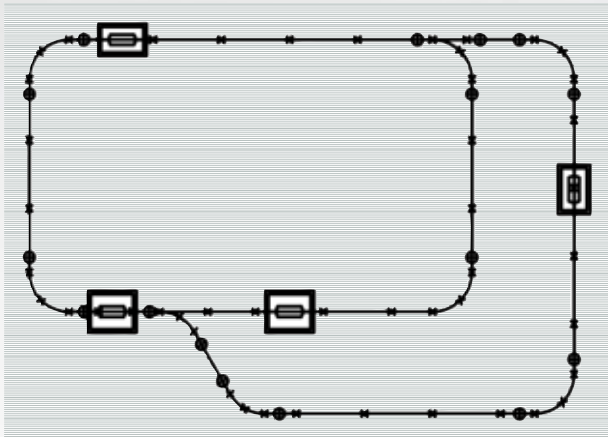
Manipulator

Häufig dient unser Leichtkransystem als Plattform für die Aufhängung von verschiedenen Arten von Manipulatoren. Unsere technische Abteilung erstellt gern maßgeschneiderte Lösungen für Ihre Bedürfnisse.



Transportanlagen

Transportanlagen können durch die Verwendung von mehr als 2.000 Bauteilen wie Weichen und Drehscheiben für eine Vielzahl von Anwendungen genutzt werden. Mehr Informationen und Details finden Sie im Prospekt C1 Transportanlagen.



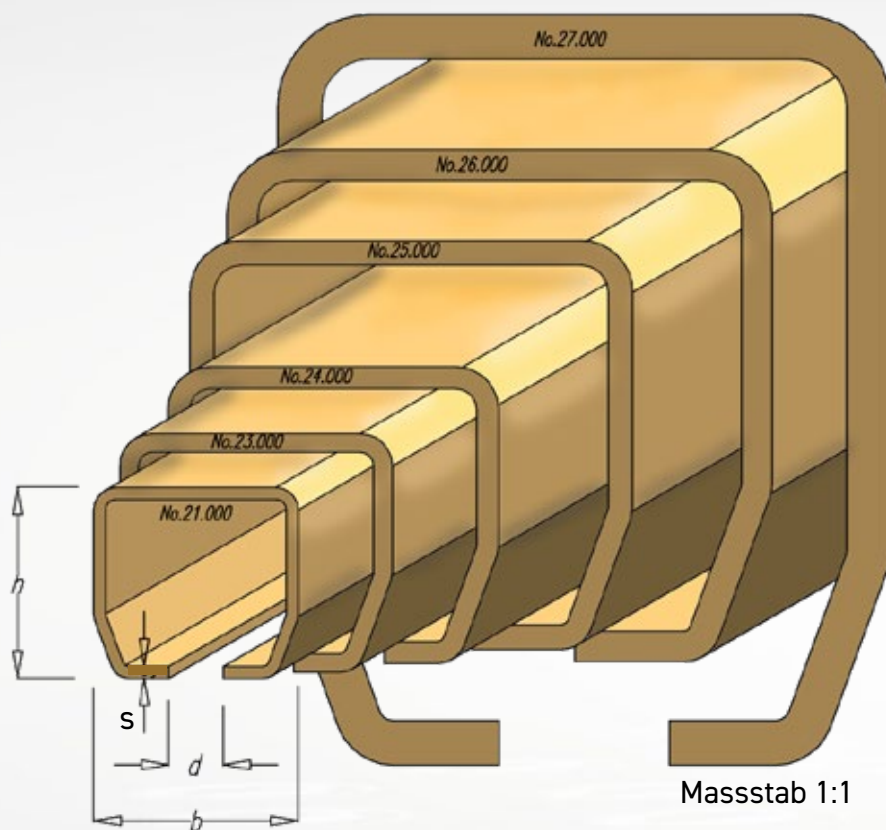


Spezifikationen der Komponenten

Laufschienenprofile

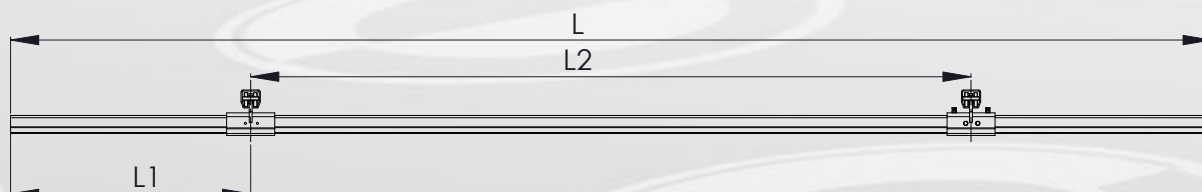
Unsere breite Palette von fünf Schienenprofilgrößen kann Lasten bis zu 2.000 kg aufnehmen. Das nach innen konisch verlaufende Design der Laufschienenprofile erlaubt eine korrekte Ausrichtung der Transporthänger in der Bahn und reduziert die Verstaubung auf ein Minimum. Dies gewährleistet den ruhigen Lauf der Transporthänger und die Langlebigkeit des Leichtkrans. Der Rollwiderstand der Leichtkräne beträgt nur 1-4% der Traglast. Für den Einsatz in aggressiven Umgebungen können wir Kräne auch aus rostfreiem Edelstahl 304 anbieten.

Profil Nr.	Abmessungen			
	h (mm)	b (mm)	d (mm)	s (mm)
21.000	28,00	30,00	8,00	1,75
23.000	35,00	40,00	11,00	2,75
24.000	43,50	48,50	15,00	3,20
25.000	60,00	65,00	18,00	3,60
26.000	75,00	80,00	22,00	4,50
27.000	110,00	90,00	25,00	6,50



Laufschiene galv. verzinkt

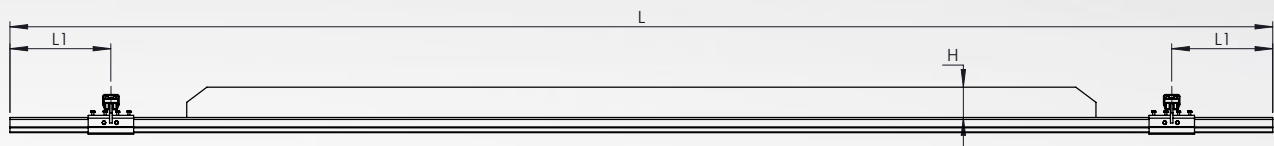
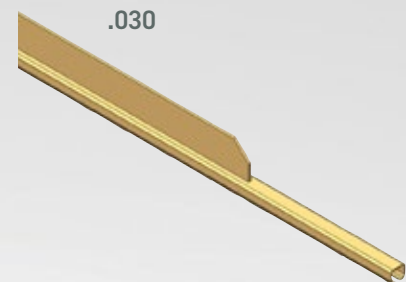
Profil Nr.	24.000		25.000		26.000				27.000			
P max (Kg)	80	125	80	125	250	125	250	500	750	250	500	750
L (m)	3.5	1.8	6	4.8	2.5	6	5	2.5	1.8	6	6	4.5
L1 max (mm)	650	200	1400	900	350	1250	1000	350	400	500	1000	850
L2 max (m)	2.2	1.4	3.2	3	1.8	3.5	3	1.8	1	5	4	2.8



Schiene mit verschweisster Verstärkung

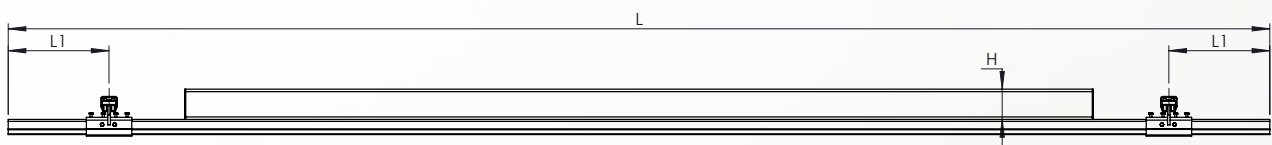
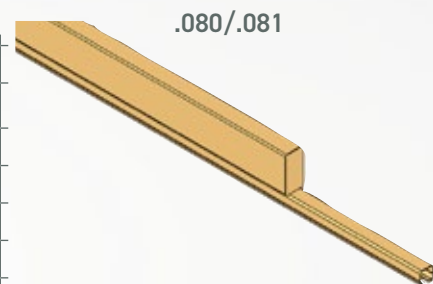
Um die Spannweite der Kranbrücke zu erhöhen und um die Anzahl der Befestigungspunkte der Laufschiene zu minimieren, haben wir 2 verschiedene Typen von Profilverstärkungen entwickelt. Die Schiene mit verschweisster Verstärkung ist eine kostengünstige Lösung für relativ kurze Spannweiten oder eine geringe Anzahl von Befestigungspunkten. Diese Verstärkung wird aufgrund der geringen Höhe des Verstärkungsblechs bei geringer Kopffreiheit empfohlen.

Profil Nr.	23.000	24.000	25.000	26.000	27.000	
Verstärkte Schiene	23.030	24.030	25.030	26.030	27.030	27.030
P max (Kg)	80	125	250	500	1000	1600
L max (m)	4	5	6	6	6	3,5
HxS (mm)	80x8	100x8	120x10	150x10	180x10	180x10
L1 (mm)	280	450	500	550	600	600



Mit Rechteckprofilen verstärkte Schiene, mit Pulverlackbeschichtung

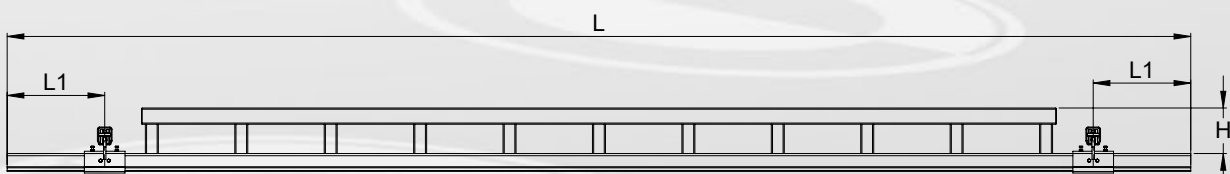
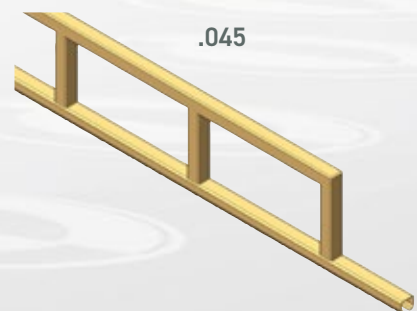
Profil Nr.	24.000	25.000	26.000		27.000		
Verstärkte Schiene	RL.24.080	RL.25.080	RL.26.080	RL.26.081	RL.27.080		
P max (Kg)	125	250	500	750	1000	1600	2000
L max (m)	7	8	8	8	8	6	5
H (mm)	100	120	160	200	200	200	200
L1 (mm)	450	500	550	550	600	600	600



Mit Gitterrahmen verstärkte Schiene (auch bekannt als Fachwerkträger, Gitterpfosten oder Leitertyp)

Träger Typ Verstärkungen sind erforderlich bei grossen Spannweiten der Kranbrücke und wenn sehr wenige Befestigungspunkte vorhanden sind.

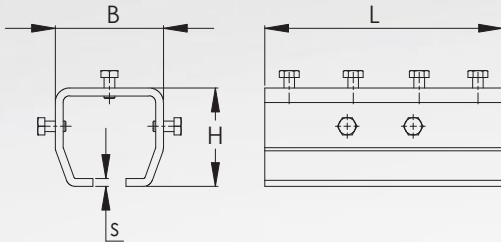
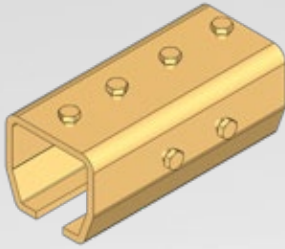
Profil Nr.	24.000	25.000	26.000		27.000		
Verstärkte Schiene	24.045	25.045	26.045	26.045	27.045	27.045	27.045
P max (Kg)	125	250	500	750	1000	1600	2000
L max (m)	9	10	10	10	10	10	10
H (mm)	206,5	260	275	325	280	420	420
L1 max (mm)	450	500	550	550	600	600	600



Verbindungsmaffe

.B49

Die Schienenabschnitte werden mit Verbindungsmaffen zusammengefügt, indem man die oberen Schrauben zuerst festzieht und dann die Profile mit Hilfe der Seitenschrauben ausrichtet.

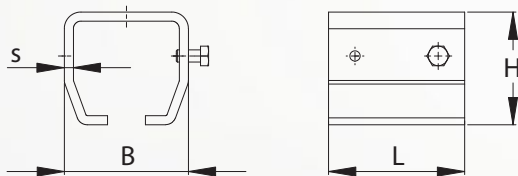


Profil Nr.	21.000	23.000	24.000	25.000	26.000	27.000
Art. Nr.	21.B49	23.B49	24.B49	25.B49	26.B49	27.B49
L (mm)	85	120	150	180	200	250
H (mm)	36	44	54	75	94	133
B (mm)	38	50	61	81	100	116
s (mm)	3	4	4.5	6	8	10

Übersteckmaffe

.B00/.B50

Diese Maufe kann für spezifische Anwendungen benutzt und angepasst werden, bei denen die Standardbefestigungsmaffen unpassend sind.

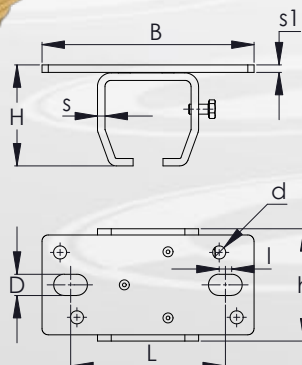
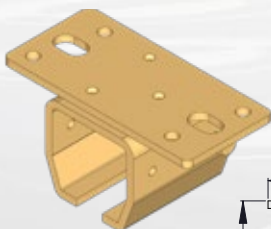


Profil Nr.	21.000	23.000	24.000	25.000	26.000	27.000
Art.Nr. (verzinkt)	21.B00	23.B00	24.B00	25.B00	26.B00	27.B00
Art. Nr. (blank)	21.B50	23.B50	24.B50	25.B50	26.B50	27.B50
L (mm)	40	56	68	90	110	120
H (mm)	36	44	54	75	94	133
B (mm)	38	50	61	81	100	116
s (mm)	3	4	4.5	6	8	10

Deckenbefestigungsmaffe

.B02

Diese Maufe wurde entwickelt, um direkt an das obenliegende Stahlwerk oder an die Decke geschraubt zu werden.

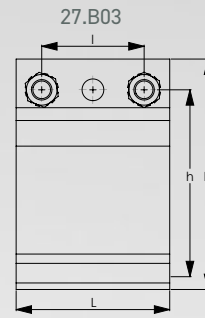


Profil Nr.	21.000	23.000	24.000	25.000	26.000	27.000
Art. Nr.	21.B02	23.B02	24.B02	25.B02	26.B02	27.B02
B (mm)	90	115	130	171	210	260
H (mm)	39	50	60	81	104	145
h (mm)	40	56	68	90	110	120
D (mm)	8	11	13	17	22	22
d (mm)	5.2	6.2	8.2	11	-	-
L (mm)	64	81	94	124	148	178.5
s (mm)	3	4	4.5	6	8	10
l (mm)	7	8	8	10	12	23.5
s1 (mm)	3	4	5	6	10	12

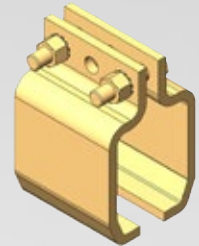
Aufhängeklemmen

Diese Muffe wird im allgemeinen für variable Höhenkonfigurationen benutzt.

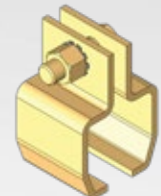
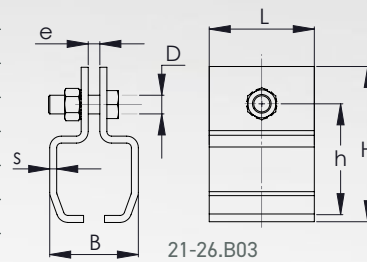
Profil Nr.	21.000	23.000	24.000	25.000	26.000	27.000
Art. Nr.	21.B03	23.B03	24.B03	25.B03	26.B03	27.B03
B (mm)	36	48	57	77	96	110
H (mm)	65	78	88	131	150	180
L (mm)	40	50	50	90	110	120
h (mm)	47	60	70	94	112	148
s (mm)	3	4	4	6	8	10
e (mm)	6	8	8	10	10	15
D (mm)	M10	M12	M12	M16	M16	M16
l (mm)	-	-	-	-	-	80



.B03



27.B03

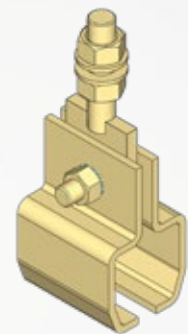
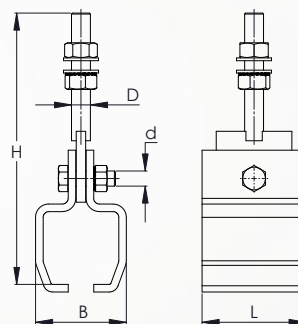


21-26.B03

Aufhängeklemmen mit Platte mit angeschweißter Gewindestange

.B13

Profil Nr.	23.000	24.000	25.000	26.000	27.000
Art. Nr.	23.B13	24.B13	25.B13	26.B13	27.B13
B (mm)	48	57	77	96	110
L (mm)	50	50	90	110	120
H (mm)	170	180	230	288	340
d (mm)	M12	M12	M16	M16	M16
D (mm)	M16	M16	M20	M20	M30

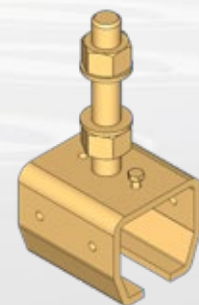
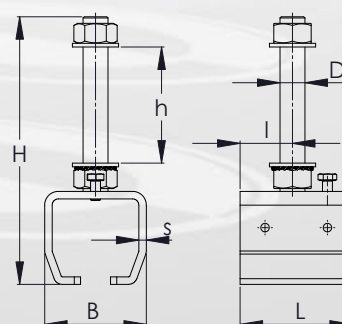


Höhenverstellbare Muffe

.B04

Diese Muffe erlaubt die Höhe der Schienen zu justieren und mögliche Schiefstellungen zu korrigieren.

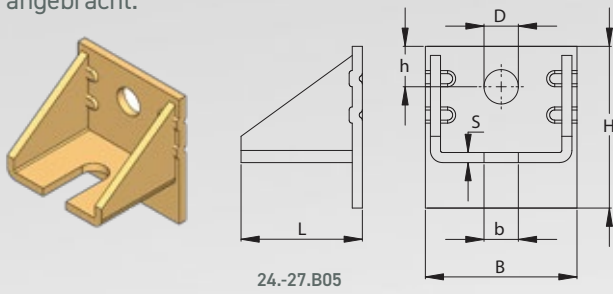
Profil Nr.	21.000	23.000	24.000	25.000	26.000	27.000
Art. Nr.	21.B04	23.B04	24.B04	25.B04	26.B04	27.B04
B (mm)	38	50	61	81	100	116
H (mm)	100	135	146	215	295	348
L (mm)	40	56	68	90	110	120
D (mm)	M10	M16	M16	M20	M20	M30
h max (mm)	32	50	55	93	140	140
s (mm)	3	4	4.5	6	8	10
l (mm)	16	20	30	40	50	43



Winkelbefestigung

.B05

Diese Muffe wird in Verbindung mit der höhenverstellbaren Muffe .B04 benutzt und wird generell an der Wand angebracht.



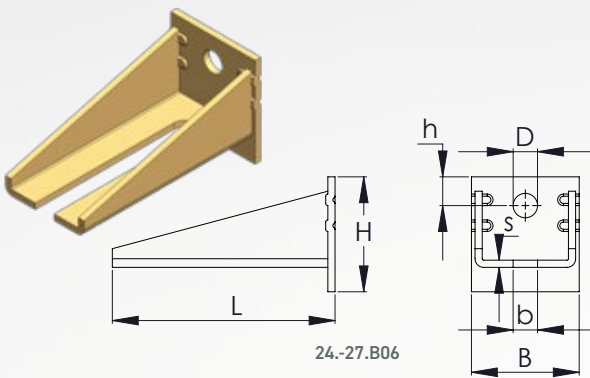
24.-27.B05

Profil Nr.	21.000	23./24.000	25./26.000
Art. Nr.	21.B05	24.B05	26.B05
B (mm)	50	75	90
H (mm)	40	80	110
L (mm)	49	60	98
s (mm)	5	5	8
b (mm)	10,5	17	21
D (mm)	13	17	18
h (mm)	15	20	26

Doppelwinkelbefestigung

.B06

Diese kann höhenverstellbare Muffen aufnehmen.

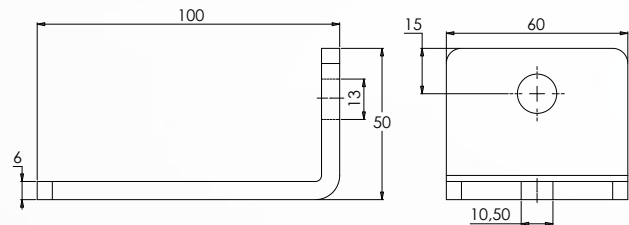
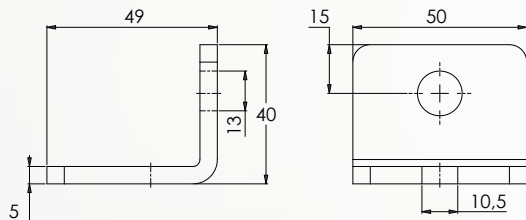


24.-27.B06

Profil Nr.	21.000	23./24.000	25.000	26.000	27.000
Art. Nr.	21.B06	24.B06	25.B06	26.B06	27.B06
B (mm)	60	75	90	90	90
H (mm)	50	80	110	110	110
h (mm)	15	20	26	26	26
L (mm)	100	155	208	208	208
s (mm)	6	5	8	8	8
b (mm)	10,5	17	21	21	32
D (mm)	13	17	18	18	22

21.B05

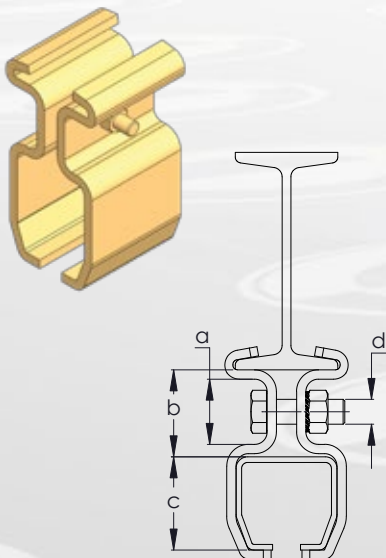
21.B06



Klemm-Muffen für I-Träger

.B08/.B26

Diese Muffe wird für die Befestigung direkt am I-Träger benutzt.

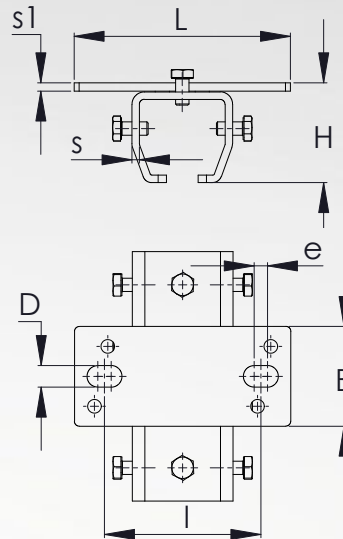
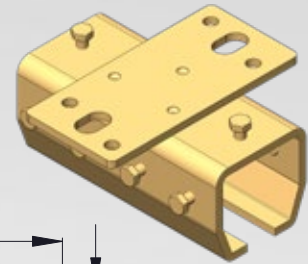


Profil Nr.	23.000	24.000	25.000	26.000	27.000
Abmessung a in mm.	25	25	42	45	66
Abmessung b in mm.	34	34	56	63	90
Abmessung c in mm.	35	43,5	60	75	110
Abmessung d in mm.	9 Φ	9 Φ	17 Φ	17 Φ	17 Φ
Schraubenart	M8x30	M8x30	M16x50	M16x50	M16x50
Material	50x4	50x4	90x6	110x8	120x10
Klemm-Muffen für I-Träger IPN DIN 1025					
Für IPN 80x42 (IPE 80)	23.B08	24.B08			
Für IPN 100x50 (IPE 80)	23.B10	24.B10	25.B10		
Für IPN 120x58 (IPE 100)	23.B12	24.B12	25.B12		
Für IPN 140x66 (IPE 120)	23.B14	24.B14	25.B14		
Für IPN 160x74 (IPE 140)		24.B16	25.B16	26.B16	
Für IPN 180x82 (IPE 160)		24.B18	25.B18	26.B18	
Für IPN 200x90 (IPE 180)		24.B20	25.B20	26.B20	27.B20
Für IPN 220x98 (IPE 200)			25.B22	26.B22	27.B22
Für IPN 240x106 (IPE 220)			25.B24	26.B24	27.B24
Für IPN 260x113 (IPE 240)			25.B26	26.B26	27.B26

Verbindungsmuffe für Deckenbefestigung

.B30

Dies ist eine Kombination einer Deckenbefestigungsmuffe und einer Verbindungsmuffe.

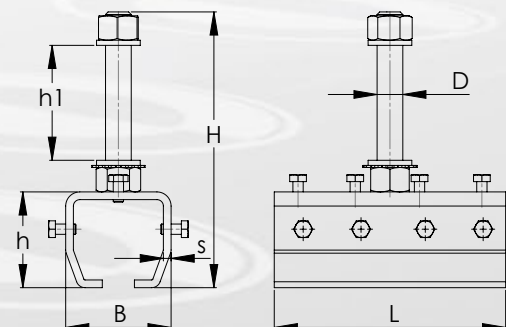
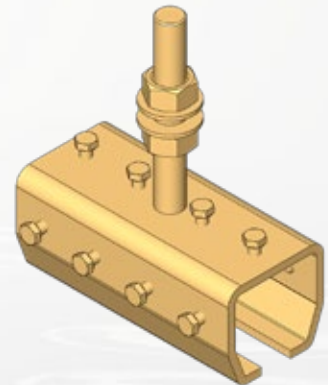


Profil Nr.	21.000	23.000	24.000	25.000	26.000	27.000
Art. Nr.	21.B30	23.B30	24.B30	25.B30	26.B30	27.B30
L (mm)	90	115	130	171	210	260
H (mm)	39	50	60	81	104	145
s (mm)	3	4	4.5	6	8	10
B (mm)	40	50	60	80	100	120
e (mm)	7	8	8	10	12	23.5
l (mm)	64	81	94	124	148	178.5
D (mm)	8	11	13	17	22	22
s1 (mm)	3	4	5	6	10	12

Höhenverstellbare Verbindungsmuffe

.B11

Dies ist eine Kombination einer höhenverstellbaren Muffe und einer Verbindungsmuffe.

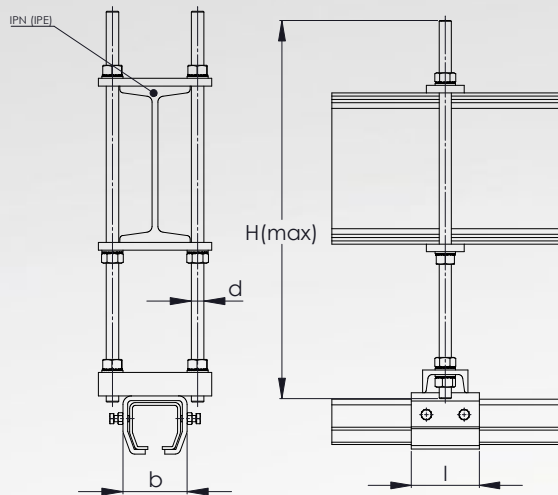


Profil Nr.	21.000	23.000	24.000	25.000	26.000	27.000
Art. Nr.	21.B11	23.B11	24.B11	25.B11	26.B11	27.B11
B (mm)	38	50	61	81	100	116
H (mm)	100	135	146	215	295	348
D (mm)	M10	M16	M16	M20	M20	M30
L (mm)	85	120	150	180	200	250
h (mm)	36	44	54	75	94	133
h1 max (mm)	32	50	55	93	140	140
s (mm)	3	4	4.5	6	8	10

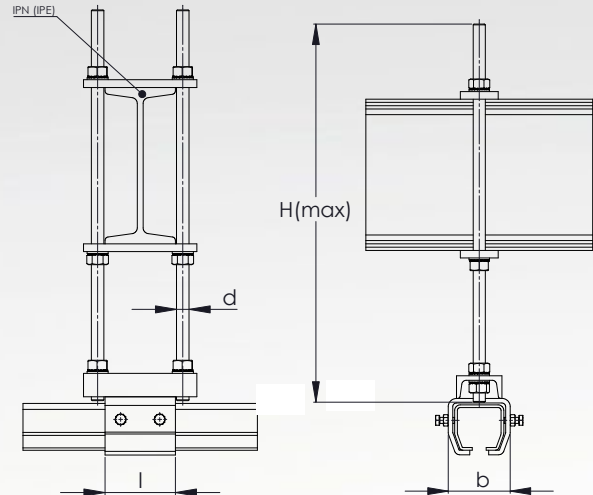
Höhenverstellbare Aufhängekombination

.B55/.B56

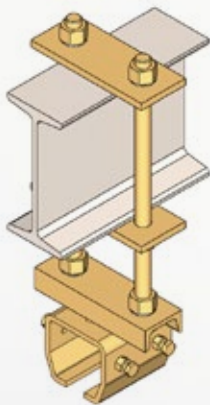
.B55
(Parallel zum Träger)



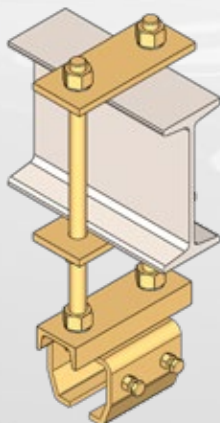
.B56
(Vertikal zum Träger)



.B55



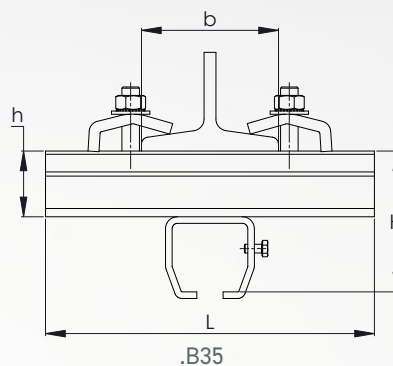
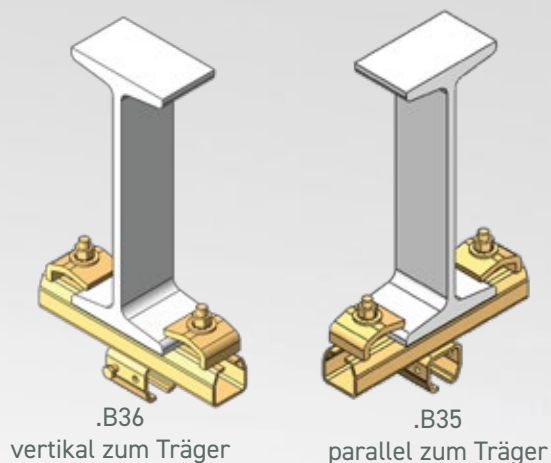
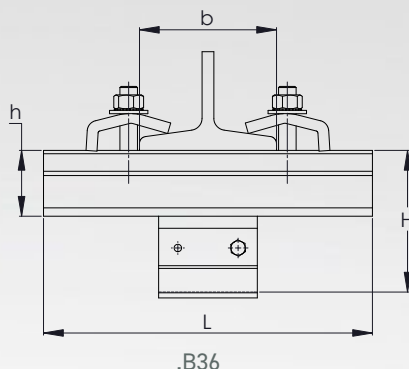
.B56



Profil Nr.	23.000	24.000	25.000	26.000	27.000
Aufhängekombination für IPN 80 (IPE 80)	23.B55.080	24.B55.080			
	23.B56.080	24.B56.080			
Aufhängekombination für IPN 100 (IPE 80)	23.B55.100	24.B55.100	25.B55.100		
	23.B56.100	24.B56.100	25.B56.100		
Aufhängekombination für IPN 120 (IPE 100)	23.B55.120	24.B55.120	25.B55.120		
	23.B56.120	24.B56.120	25.B56.120		
Aufhängekombination für IPN 140 (IPE 120)	23.B55.140	24.B55.140	25.B55.140		
	23.B56.140	24.B56.140	25.B56.140		
Aufhängekombination für IPN 160 (IPE 140)		24.B55.160	25.B55.160	26.B55.160	
		24.B56.160	25.B56.160	26.B56.160	
Aufhängekombination für IPN 180 (IPE 160)		24.B55.180	25.B55.180	26.B55.180	
		24.B56.180	25.B56.180	26.B56.180	
Aufhängekombination für IPN 200 (IPE 180)		24.B55.200	25.B55.200	26.B55.200	27.B55.200
		24.B56.200	25.B56.200	26.B56.200	27.B56.200
Aufhängekombination für IPN 220 (IPE 200)			25.B55.220	26.B55.220	27.B55.220
			25.B56.220	26.B56.220	27.B56.220
Aufhängekombination für IPN 240 (IPE 220)			25.B55.240	26.B55.240	27.B55.240
			25.B56.240	26.B56.240	27.B56.240
Aufhängekombination für IPN 260 (IPE 240)			25.B55.260	26.B55.260	27.B55.260
			25.B56.260	26.B56.260	27.B56.260
b (mm)	50	61	81	100	116
l (mm)	56	68	90	110	120
H max (mm)	500	500	500	500	500
d (mm)	M12	M16	M16	M20	M20

Aufhängekombination (Parallel & Vertikal zum Träger)

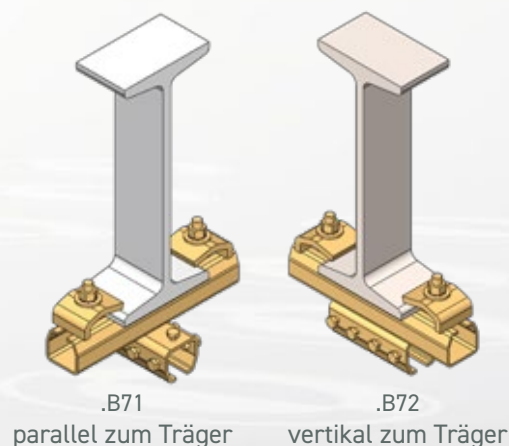
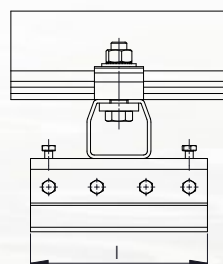
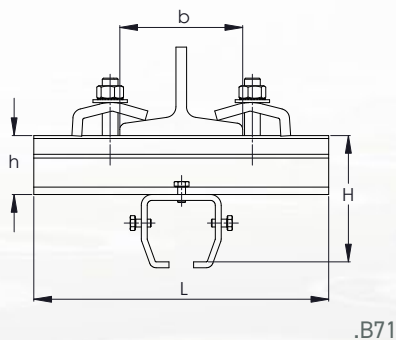
.B35/.B36



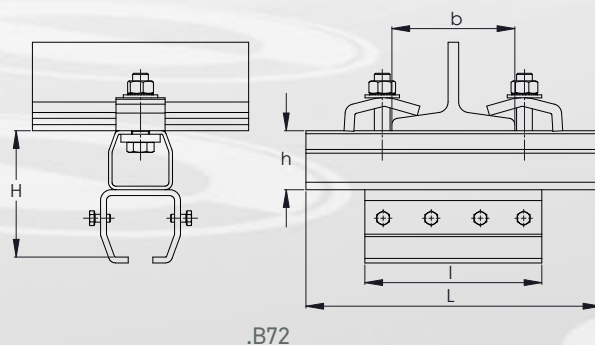
Profil Nr.	23.000	24.000	25.000	26.000	27.000
Art. Nr.	23.B35	24.B35	25.B35	26.B35	27.B35
Art. Nr.	23.B36	24.B36	25.B36	26.B36	27.B36
H (mm)	85	94	129	146	199
L (mm)	250	250	300	300	330
b max (mm)	150	150	175	175	205
h (mm)	43.5	43.5	60	60	75

Aufhängekombination mit Verbindungsstufe (Parallel zum Träger und Vertikal zum Träger)

.B71/.B72



Profil Nr.	23.000	24.000	25.000	26.000	27.000
Art. Nr.	23.B71	24.B71	25.B71	26.B71	27.B71
Art. Nr.	23.B72	24.B72	25.B72	26.B72	27.B72
H (mm)	85	94	129	146	199
h (mm)	43.5	43.5	60	60	75
l (mm)	120	150	180	200	250
L (mm)	250	250	300	300	330
b max (mm)	150	150	175	175	205



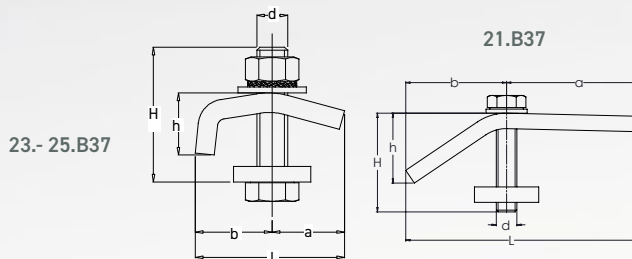
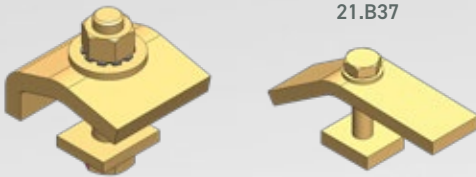
Aufhängekombination (Klemm-Platten)

.B37

Dieses Teil wird für das Festklemmen der Aufhängekombination an die Stahlkonstruktion benutzt und mit Schraube und Vierkantmutter geliefert.

23.- 25.B37

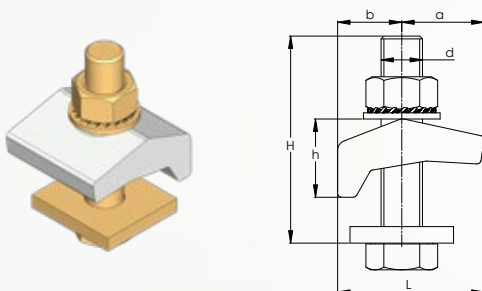
21.B37



Profil Nr.	21.000	23./24.000	25./26.000
Art. Nr.	21.B37	23.B37	25.B37
l (mm)	90	62	80
a (mm)	50	30	40
b (mm)	40	32	40
h (mm)	26	24	30
d (mm)	M8	M12	M16
H (mm)	40	60	70

Klemmplatten aus Temperguss

.Z37

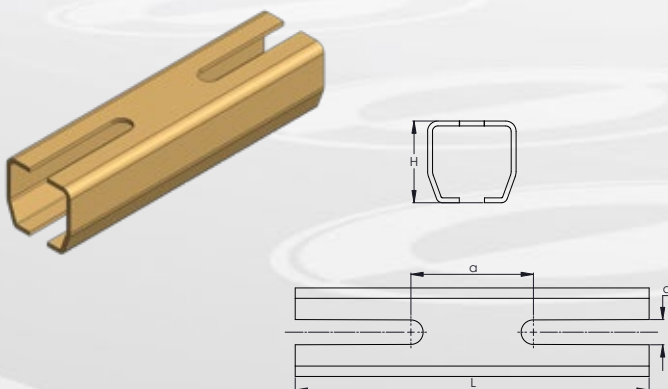


Profil Nr.	21.000	23./24.000	25./26.000	27.000
Art. Nr.	21.Z37	23.Z37	25.Z37	27.Z37
H (mm)	50	60	70	100
a (mm)	20	24	32	40
b (mm)	16	19	25	31
d (mm)	M10	M12	M16	M20
h (mm)	20	23	30	38
L (mm)	36	43	57	71

Aufhängekombination (Aufhängeschiene)

.B38

Diese Muffen sind entworfen worden, um Abweichungen der Stahlkonstruktion im Verhältnis zum Schienniveau auszugleichen. Sie werden normalerweise in Verbindung mit den Klemm-Platten benutzt.

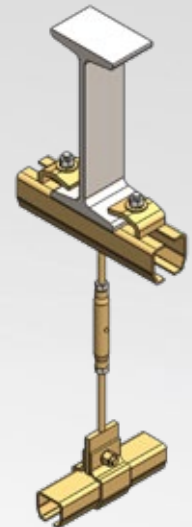
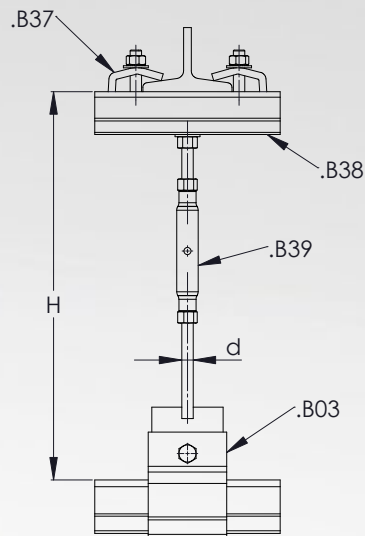


Profil Nr.	23.000	24.000	25.000	26.000
Art. Nr.	23.B38		25.B38	
L (mm)	198		250	
a (mm)	76		80	
d (mm)	12,5		18	
H (mm)	35		60	

Aufhängekombination (Spannschloss)

.B39

Dieses Teil wird für das Festklemmen der Aufhängekombination an die Stahlkonstruktion benutzt und mit Schraube und Vierkantmutter geliefert.

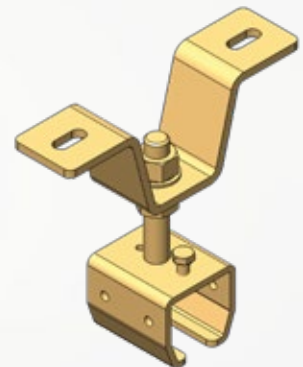
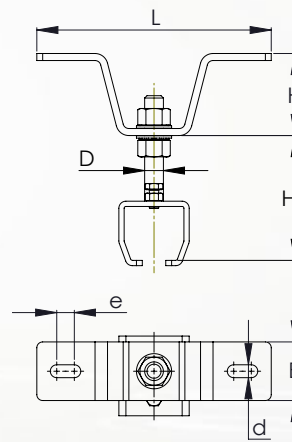


Profil Nr.	23.000	24.000	25.000	26.000
Art. Nr.	23.B39	24.B39	25.B39	26.B39
H max (mm)	375	585	600	600
H min (mm)	265	410	425	425
d (mm)	M12	M16	M16	M16

Höhenverstellbare Muffe mit Deckenkonsole

.B44

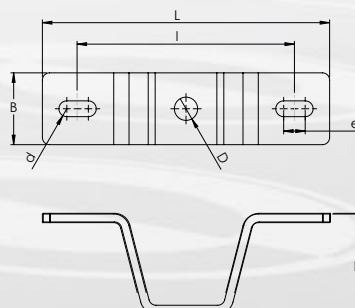
Profil Nr.	23.000	24.000	25.000	26.000	27.000
Art. Nr.	23.B44	24.B44	25.B44	26.B44	27.B44
B (mm)	50	50	50	80	80
H (mm)	70	70	70	100	100
L (mm)	200	200	200	280	300
D (mm)	M16	M16	M20	M20	M30
e (mm)	15	15	15	18	20
d (mm)	11	11	11	21	21
H1 max (mm)	100	110	175	255	300
H1 min (mm)	50	55	85	115	160



Deckenkonsole

.Z08

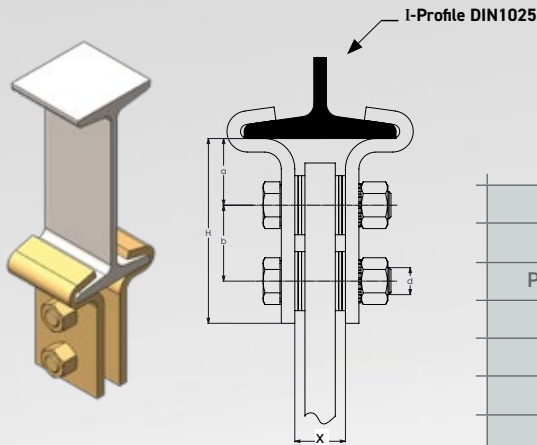
Profil Nr.	23/24.000	25.000	26.000	27.000
Art. Nr.	23/24.Z08	25.Z08	26.Z08	27.Z08
B (mm)	50	50	80	80
H (mm)	70	70	100	100
L (mm)	200	200	280	300
D (mm)	17	21	21	31
e (mm)	15	15	18	20
d (mm)	11	11	21	21
l (mm)	150	150	220	240



Klemm-Befestigung

.B40

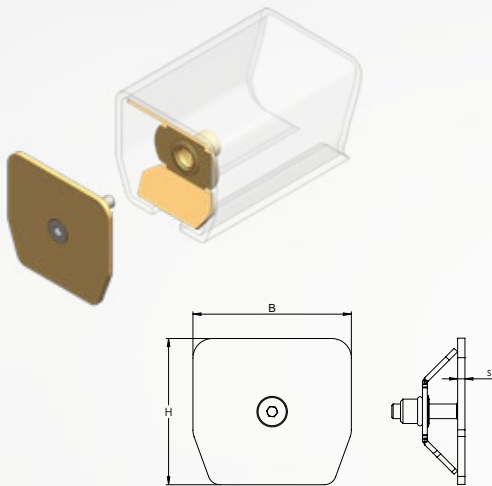
Dieses Teil wird normalerweise mit einer Stahlplatte an einer Muffe B03 befestigt.



Profil Nr.	24.000	24.000 & 25.000		25.000 & 26.000		
Art. Nr.	24.B40	24.B40		26.B40		
Profil DIN 1025 IPN	100	120	140	160	180	200
X (mm)	8	16	24	14	22	30
a (mm)	33	33		40		
b (mm)	45	45		45		
d (mm)	M12	M12		M16		
H (mm)	98	98		110		

Schienenendkappe

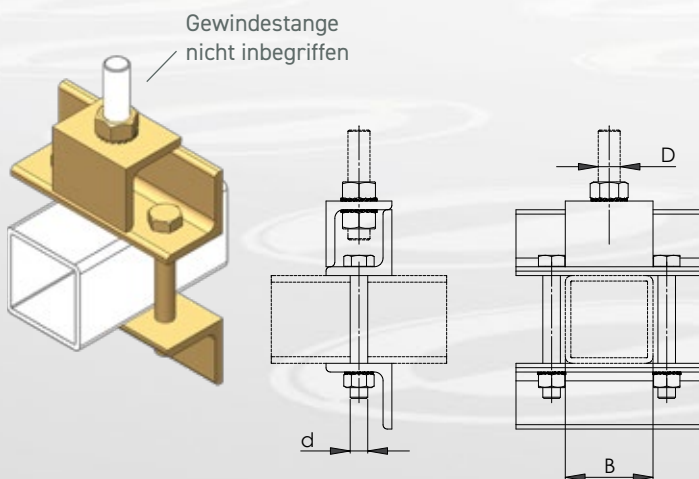
.X19



Profil Nr.	21.000	23.000	24.000	25.000	26.000	27.000
Art. Nr.	21.X19	23.X19	24.X19	25.X19	26.X19	27.X19
B (mm)	30	40	48.5	65	80	90
H (mm)	28	35	43.5	60	75	110
s (mm)	3	3	3	3	3	3

Befestigungsmuffe für verstärkte Schiene .045

.Z01

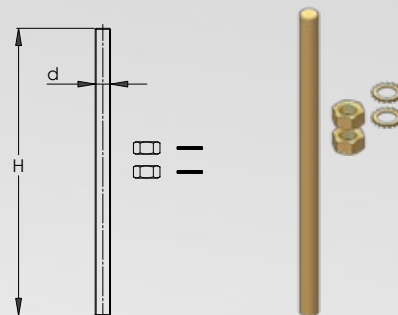


Profil Nr.	24.000	25.000	26.000	27.000
Art. Nr.	24.Z01	25.Z01	26.Z01	27.Z01
B (mm)	50	60	80	100
D (mm)	M16	M20	M20	M30
d (mm)	M12	M16	M16	M20

Gewindestange mit Muttern und Fächerscheiben

.Z02

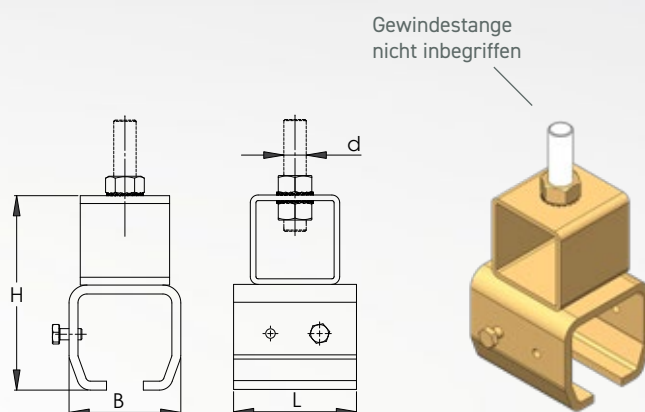
Profil Nr.	24.000	25.000
Art. Nr.	24.Z02	25.Z02
H (mm)	500	500
d (mm)	M16	M20



Befestigungsmuffe mit angeschweißtem Vierkantrohr

.Z03

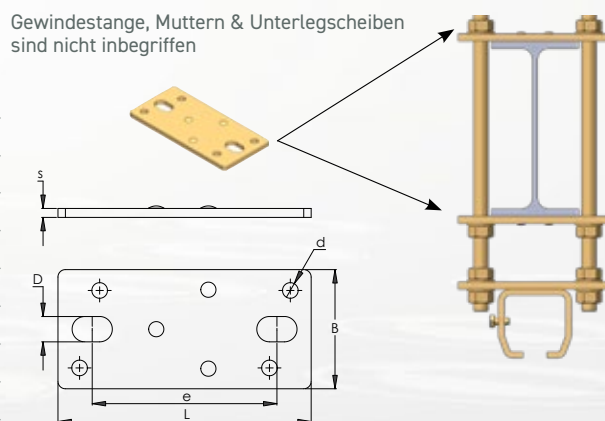
Profil Nr.	24.000	25.000	26.000	27.000
Art. Nr.	24.Z03	25.Z03	26.Z03	27.Z03
B (mm)	61	81	100	116
L (mm)	68	90	110	120
H (mm)	114	155	174	233
d (mm)	M16	M20	M20	M30



Platte für Deckenbefestigungsmuffe

.B09

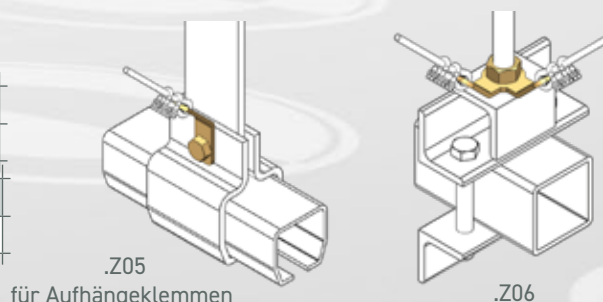
Profil Nr.	23.000	24.000	25.000	26.000	27.000
Art. Nr.	23.B09	24.B09	25.B09	26.B09	27.B09
L (mm)	115	130	171	210	260
B (mm)	50	60	80	100	120
e (mm)	81	94	124	148	178,5
D (mm)	11	13	17	22	22
s (mm)	4	5	6	10	12
d (mm)	6,2	8,2	11	-	-



Verbindungsteil für Querverstrebung

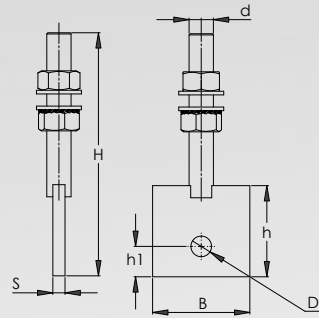
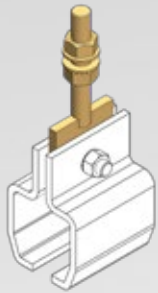
.Z05/.Z06

Profil Nr.	23.000 & 24.000	25.000 & 26.000	27.000
Art. Nr.	23.Z05	25.Z05	27.Z05
Profil Nr.	23.000 & 24.000	25.000 & 26.000	27.000
Art. Nr.	23.Z06	25.Z06	27.Z06



Platte mit angeschweißter Gewindestange

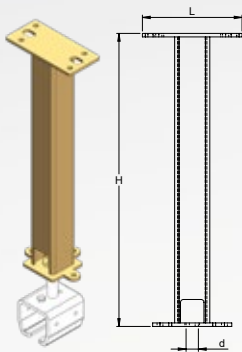
.Z07



Profil Nr.	24.000	25.000	26.000	27.000
Art. Nr.	24.Z07	25.Z07	26.Z07	27.Z07
B (mm)	50	60	80	120
H (mm)	131	160	200	216
s (mm)	8	10	10	15
d (mm)	M16	M20	M20	M30
h1 (mm)	20	25	25	24
h (mm)	50	77	75	75
D (mm)	12	16	16	16

Deckenbefestigung mit Abstandhalter

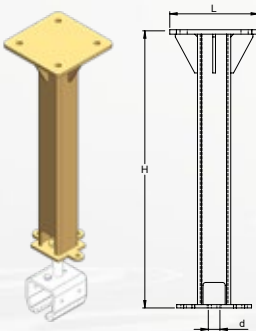
.Z09



Profil Nr.	24.000		25.000		26.000		27.000	
Art. Nr.	24.Z09.050	24.Z09.100	25.Z09.050	25.Z09.100	26.Z09.050	26.Z09.100	27.Z09.050	27.Z09.100
L (mm)	171		171		210		260	
d (mm)	M16		M20		M20		M30	
H (mm)	500	1000	500	1000	500	1000	500	1000

Deckenbefestigung mit Abstandhalter für Schwerlasten

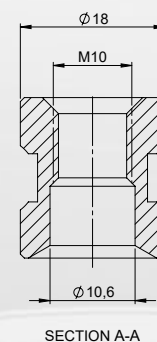
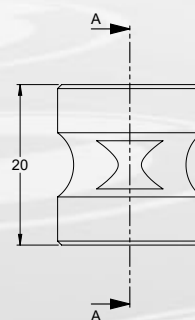
.Z29



Profil Nr.	24.000		25.000		26.000		27.000	
Art. Nr.	24.Z29.050	24.Z29.100	25.Z29.050	25.Z29.100	26.Z29.050	26.Z29.100	27.Z29.050	27.Z29.100
L (mm)	160		160		200		250	
d (mm)	M16		M20		M20		M30	
H (mm)	500	1000	500	1000	500	1000	500	1000

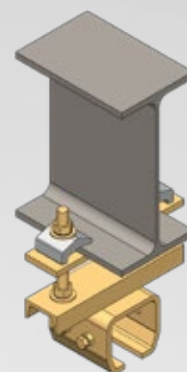
Set spezialmuttern fuer querverstrebung

.Z12

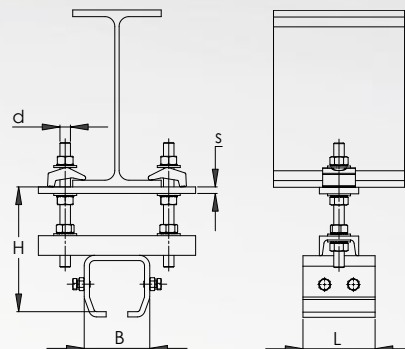


Verstellbare Befestigungsmuffe für I-Träger

.Z10

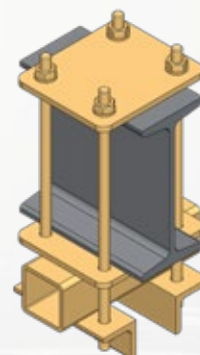


Profil Nr.	24.000	25.000	26.000	27.000
Für IPN 80 (IPE 80))	24.Z10.080			
Für IPN 100 (IPE 80)	24.Z10.100	25.Z10.100		
Für IPN 120 (IPE 100)	24.Z10.120	25.Z10.120		
Für IPN 140 (IPE 120)	24.Z10.140	25.Z10.140		
Für IPN 160 (IPE 140)	24.Z10.160	25.Z10.160	26.Z10.160	27.Z10.160
Für IPN 180 (IPE 160)	24.Z10.180	25.Z10.180	26.Z10.180	27.Z10.180
Für IPN 200 (IPE 180)	24.Z10.200	25.Z10.200	26.Z10.200	27.Z10.200
Für IPN 220 (IPE 200)		25.Z10.220	26.Z10.220	27.Z10.220
Für IPN 240 (IPE 220)		25.Z10.240	26.Z10.240	27.Z10.240
Für IPN 260 (IPE 240)		25.Z10.260	26.Z10.260	27.Z10.260
B (mm)	61	81	100	116
L (mm)	68	90	110	120
H (mm)	150±25	180±25	205±25	235±25
d (mm)	M16	M16	M20	M20
s (mm)	8	10	10	12

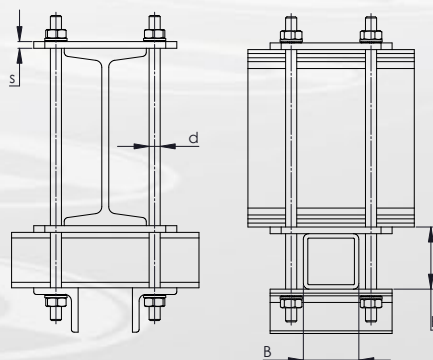


Befestigungsset mit Platten für I-Träger

.Z11

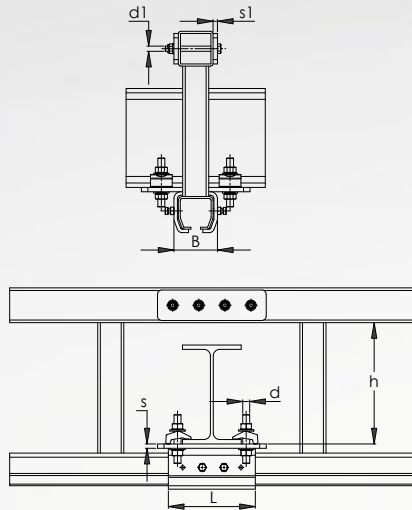
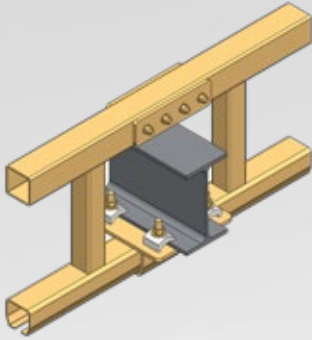


Profil Nr.	24.000	25.000	26.000	27.000
Für IPN 80 (IPE 80))	24.Z11.080			
Für IPN 100 (IPE 80)	24.Z11.100	25.Z11.100		
Für IPN 120 (IPE 100)	24.Z11.120	25.Z11.120		
Für IPN 140 (IPE 120)	24.Z11.140	25.Z11.140		
Für IPN 160 (IPE 140)	24.Z11.160	25.Z11.160	26.Z11.160	27.Z11.160
Für IPN 180 (IPE 160)	24.Z11.180	25.Z11.180	26.Z11.180	27.Z11.180
Für IPN 200 (IPE 180)	24.Z11.200	25.Z11.200	26.Z11.200	27.Z11.200
Für IPN 220 (IPE 200)		25.Z11.220	26.Z11.220	27.Z11.220
Für IPN 240 (IPE 220)		25.Z11.240	26.Z11.240	27.Z11.240
Für IPN 260 (IPE 240)		25.Z11.260	26.Z11.260	27.Z11.260
B (mm)	50	60	80	100
H (mm)	56	68	90	112
s (mm)	6	8	10	12
d (mm)	M10	M12	M16	M20



Befestigungsmuffe mit Klemmplatten für I-Träger

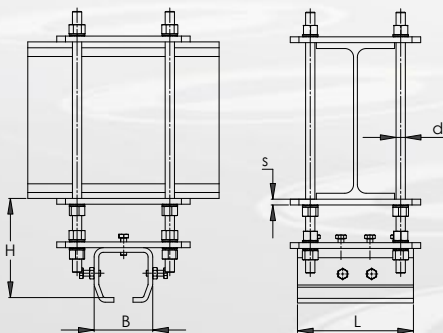
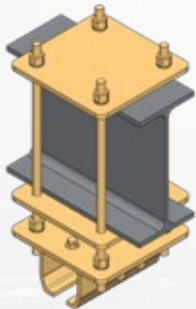
.Z13



Profil Nr.	24.000	25.000	26.000	27.000
Für IPN 80 (IPE 80)	24.Z13.080			
Für IPN 100 (IPE 80)	24.Z13.100	25.Z13.100		
Für IPN 120 (IPE 100)	24.Z13.120	25.Z13.120		
Für IPN 140 (IPE 120)	24.Z13.140	25.Z13.140		
Für IPN 160 (IPE 140)	24.Z13.160	25.Z13.160	26.Z13.160	27.Z13.160
Für IPN 180 (IPE 160)	24.Z13.180	25.Z13.180	26.Z13.180	27.Z13.180
Für IPN 200 (IPE 180)	24.Z13.200	25.Z13.200	26.Z13.200	27.Z13.200
Für IPN 220 (IPE 200)		25.Z13.220	26.Z13.220	27.Z13.220
Für IPN 240 (IPE 220)		25.Z13.240	26.Z13.240	27.Z13.240
Für IPN 260 (IPE 240)		25.Z13.260	26.Z13.260	27.Z13.260
B (mm)	61	81	100	116
L (mm)	150	180	200	250
d (mm)	M12	M16	M16	M20
s (mm)	6	8	10	12
h (mm)	230	260	300	360
d1 (mm)	M10	M10	M12	M16
s1 (mm)	6	8	10	12

Höhenverstellbare Befestigungsmuffe für I-Träger

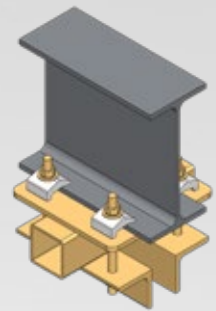
.Z16



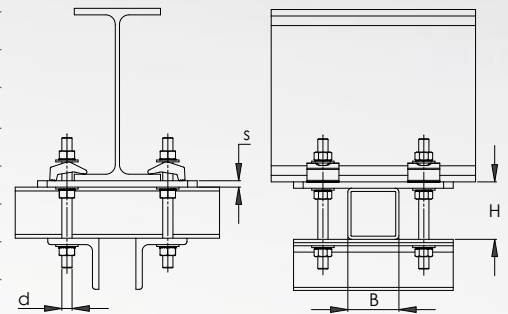
Profil Nr.	24.000	25.000	26.000	27.000
Für IPN 80 (IPE 80)	24.Z16.080			
Für IPN 100 (IPE 80)	24.Z16.100	25.Z16.100		
Für IPN 120 (IPE 100)	24.Z16.120	25.Z16.120		
Für IPN 140 (IPE 120)	24.Z16.140	25.Z16.140		
Für IPN 160 (IPE 140)	24.Z16.160	25.Z16.160	26.Z16.160	27.Z16.160
Für IPN 180 (IPE 160)	24.Z16.180	25.Z16.180	26.Z16.180	27.Z16.180
Für IPN 200 (IPE 180)	24.Z16.200	25.Z16.200	26.Z16.200	27.Z16.200
Für IPN 220 (IPE 200)		25.Z16.220	26.Z16.220	27.Z16.220
Für IPN 240 (IPE 220)		25.Z16.240	26.Z16.240	27.Z16.240
Für IPN 260 (IPE 240)		25.Z16.260	26.Z16.260	27.Z16.260
B (mm)	61	81	100	116
L (mm)	150	180	200	250
H (mm)	126±25	155±25	186±25	232±25
s (mm)	6	8	10	12
d (mm)	M10	M12	M16	M20

Befestigungsset mit Klemmplatten für I-Träger

.Z18

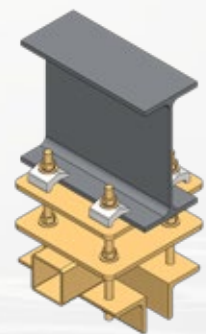


Profil Nr.	24.000	25.000	26.000	27.000
Für IPN 80 (IPE 80)	24.Z18.080			
Für IPN 100 (IPE 80)	24.Z18.100	25.Z18.100		
Für IPN 120 (IPE 100)	24.Z18.120	25.Z18.120		
Für IPN 140 (IPE 120)	24.Z18.140	25.Z18.140		
Für IPN 160 (IPE 140)	24.Z18.160	25.Z18.160	26.Z18.160	27.Z18.160
Für IPN 180 (IPE 160)	24.Z18.180	25.Z18.180	26.Z18.180	27.Z18.180
Für IPN 200 (IPE 180)	24.Z18.200	25.Z18.200	26.Z18.200	27.Z18.200
Für IPN 220 (IPE 200)		25.Z18.220	26.Z18.220	27.Z18.220
Für IPN 240 (IPE 220)		25.Z18.240	26.Z18.240	27.Z18.240
Für IPN 260 (IPE 240)		25.Z18.260	26.Z18.260	27.Z18.260
B (mm)	50	60	80	100
H (mm)	56	68	90	112
s (mm)	6	8	10	12
d (mm)	M12	M16	M16	M20

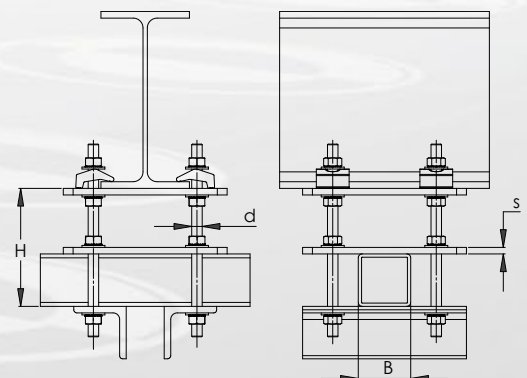


Höhenverstellbares Befestigungsset mit Klemmplatten für I-Träger

.Z19

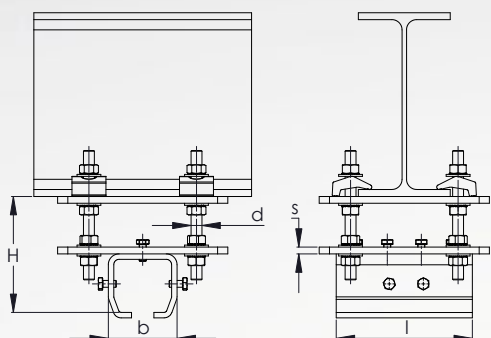
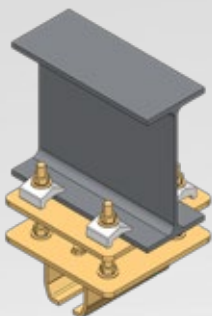


Profil Nr.	24.000	25.000	26.000	27.000
Für IPN 80 (IPE 80)	24.Z19.080			
Für IPN 100 (IPE 80)	24.Z19.100	25.Z19.100		
Für IPN 120 (IPE 100)	24.Z19.120	25.Z19.120		
Für IPN 140 (IPE 120)	24.Z19.140	25.Z19.140		
Für IPN 160 (IPE 140)	24.Z19.160	25.Z19.160	26.Z19.160	27.Z19.160
Für IPN 180 (IPE 160)	24.Z19.180	25.Z19.180	26.Z19.180	27.Z19.180
Für IPN 200 (IPE 180)	24.Z19.200	25.Z19.200	26.Z19.200	27.Z19.200
Für IPN 220 (IPE 200)		25.Z19.220	26.Z19.220	27.Z19.220
Für IPN 240 (IPE 220)		25.Z19.240	26.Z19.240	27.Z19.240
Für IPN 260 (IPE 240)		25.Z19.260	26.Z19.260	27.Z19.260
B (mm)	50	60	80	100
H (mm)	127±25	146±25	180±25	210±25
s (mm)	6	8	10	12
d (mm)	M12	M16	M16	M20



Höhenverstellbare Befestigungsmuffe mit Klemmplatten für I-Träger

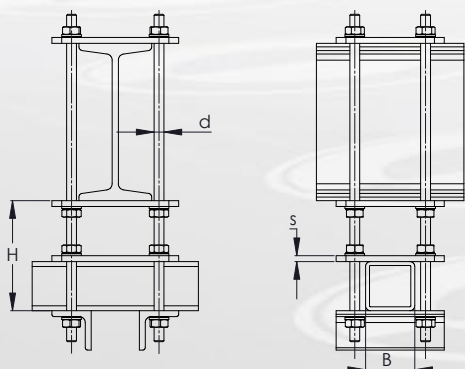
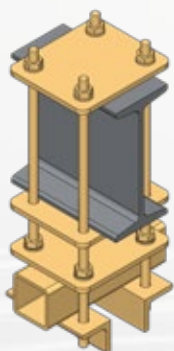
.Z20



Profil Nr.	24.000	25.000	26.000	27.000
Für IPN 80 (IPE 80)	24.Z20.080			
Für IPN 100 (IPE 80)	24.Z20.100	25.Z20.100		
Für IPN 120 (IPE 100)	24.Z20.120	25.Z20.120		
Für IPN 140 (IPE 120)	24.Z20.140	25.Z20.140		
Für IPN 160 (IPE 140)	24.Z20.160	25.Z20.160	26.Z20.160	27.Z20.160
Für IPN 180 (IPE 160)	24.Z20.180	25.Z20.180	26.Z20.180	27.Z20.180
Für IPN 200 (IPE 180)	24.Z20.200	25.Z20.200	26.Z20.200	27.Z20.200
Für IPN 220 (IPE 200)		25.Z20.220	26.Z20.220	27.Z20.220
Für IPN 240 (IPE 220)		25.Z20.240	26.Z20.240	27.Z20.240
Für IPN 260 (IPE 240)		25.Z20.260	26.Z20.260	27.Z20.260
b (mm)	61	81	100	116
l (mm)	150	180	200	250
H (mm)	126±25	155±25	186±25	232±25
d (mm)	M12	M16	M16	M20
s (mm)	6	8	10	12

Höhenverstellbares Befestigungsset mit Platten für I-Träger

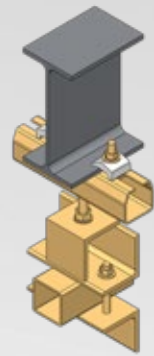
.Z21



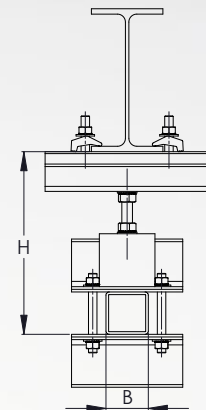
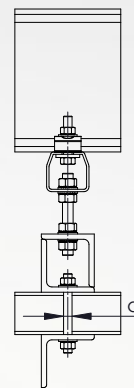
Profil Nr.	24.000	25.000	26.000	27.000
Für IPN 80 (IPE 80)	24.Z21.080			
Für IPN 100 (IPE 80)	24.Z21.100	25.Z21.100		
Für IPN 120 (IPE 100)	24.Z21.120	25.Z21.120		
Für IPN 140 (IPE 120)	24.Z21.140	25.Z21.140		
Für IPN 160 (IPE 140)	24.Z21.160	25.Z21.160	26.Z21.160	27.Z21.160
Für IPN 180 (IPE 160)	24.Z21.180	25.Z21.180	26.Z21.180	27.Z21.180
Für IPN 200 (IPE 180)	24.Z21.200	25.Z21.200	26.Z21.200	27.Z21.200
Für IPN 220 (IPE 200)		25.Z21.220	26.Z21.220	27.Z21.220
Für IPN 240 (IPE 220)		25.Z21.240	26.Z21.240	27.Z21.240
Für IPN 260 (IPE 240)		25.Z21.260	26.Z21.260	27.Z21.260
B (mm)	50	60	80	100
H (mm)	127±25	146±25	180±25	210±25
d (mm)	M12	M16	M16	M20
s (mm)	6	8	10	12

Verstellbares Befestigungsset, parallel/vertikal zum I-Träger

.Z35



Profil Nr.	24.000	25.000	26.000	27.000
Für IPN 80 (IPE 80)	24.Z35.080			
Für IPN 100 (IPE 80)	24.Z35.100	25.Z35.100		
Für IPN 120 (IPE 100)	24.Z35.120	25.Z35.120		
Für IPN 140 (IPE 120)	24.Z35.140	25.Z35.140		
Für IPN 160 (IPE 140)	24.Z35.160	25.Z35.160	26.Z35.160	27.Z35.160
Für IPN 180 (IPE 160)	24.Z35.180	25.Z35.180	26.Z35.180	27.Z35.180
Für IPN 200 (IPE 180)	24.Z35.200	25.Z35.200	26.Z35.200	27.Z35.200
Für IPN 220 (IPE 200)		25.Z35.220	26.Z35.220	27.Z35.220
Für IPN 240 (IPE 220)		25.Z35.240	26.Z35.240	27.Z35.240
Für IPN 260 (IPE 240)		25.Z35.260	26.Z35.260	27.Z35.260
B (mm)	50	60	80	100
d (mm)	M16	M20	M20	M30
H (mm)	210	240	275	340

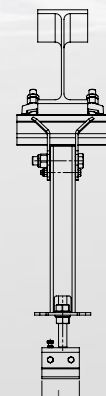
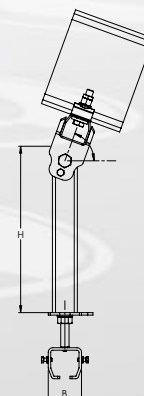


Winkel und Höhen verstellbare Befestigungsmuffe für I-Träger mit .B04

.Z27

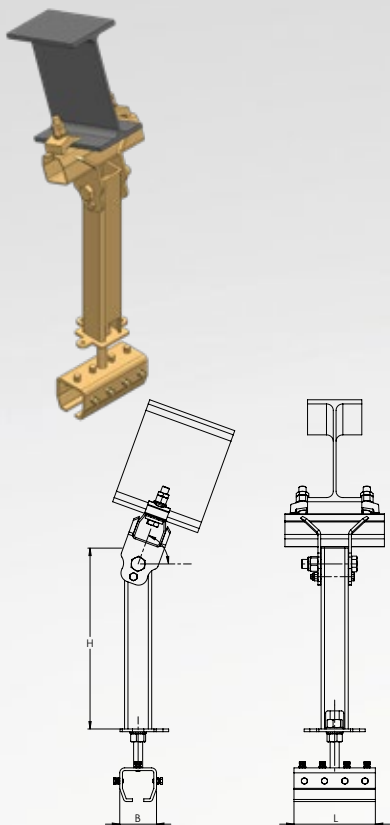


Profil Nr.	24.000	25.000	26.000	27.000
Für IPN 80 (IPE 80)	24.Z27.080			
Für IPN 100 (IPE 80)	24.Z27.100	25.Z27.100		
Für IPN 120 (IPE 100)	24.Z27.120	25.Z27.120		
Für IPN 140 (IPE 120)	24.Z27.140	25.Z27.140		
Für IPN 160 (IPE 140)	24.Z27.160	25.Z27.160	26.Z27.160	27.Z27.160
Für IPN 180 (IPE 160)	24.Z27.180	25.Z27.180	26.Z27.180	27.Z27.180
Für IPN 200 (IPE 180)	24.Z27.200	25.Z27.200	26.Z27.200	27.Z27.200
Für IPN 220 (IPE 200)		25.Z27.220	26.Z27.220	27.Z27.220
Für IPN 240 (IPE 220)		25.Z27.240	26.Z27.240	27.Z27.240
Für IPN 260 (IPE 240)		25.Z27.260	26.Z27.260	27.Z27.260
B (mm)	61	81	100	116
L (mm)	68	90	110	120
H max (mm)	3000	3000	3000	3000



Winkel und Höhen verstellbare Befestigungsmuffe für I-Träger mit .B11

.Z28

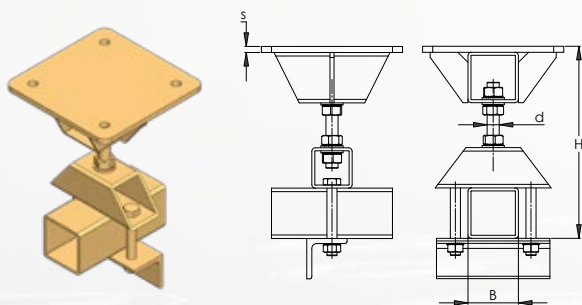


Profil Nr.	24.000	25.000	26.000	27.000
Für IPN 80 (IPE 80)	24.Z28.080			
Für IPN 100 (IPE 80)	24.Z28.100	25.Z28.100		
Für IPN 120 (IPE 100)	24.Z28.120	25.Z28.120		
Für IPN 140 (IPE 120)	24.Z28.140	25.Z28.140		
Für IPN 160 (IPE 140)	24.Z28.160	25.Z28.160	26.Z28.160	27.Z28.160
Für IPN 180 (IPE 160)	24.Z28.180	25.Z28.180	26.Z28.180	27.Z28.180
Für IPN 200 (IPE 180)	24.Z28.200	25.Z28.200	26.Z28.200	27.Z28.200
Für IPN 220 (IPE 200)		25.Z28.220	26.Z28.220	27.Z28.220
Für IPN 240 (IPE 220)		25.Z28.240	26.Z28.240	27.Z28.240
Für IPN 260 (IPE 240)		25.Z28.260	26.Z28.260	27.Z28.260
B (mm)	61	81	100	116
L (mm)	150	180	200	250
H max (mm)	3000	3000	3000	3000

Deckenbefestigungsset

.Z25

Deckenbefestigung für mit Gitterrahmen verstärkte Schienen.

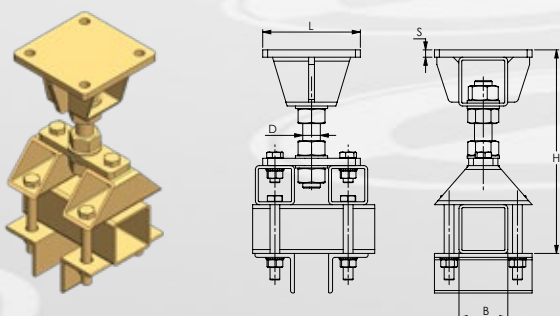


Profil Nr.	24.000	25.000	26.000	27.000
Art Nr.	24.Z25	25.Z25	26.Z25	27.Z25
B (mm)	50	60	80	100
s (mm)	6	8	10	12
d (mm)	M16	M20	M20	M30
H (mm)	240	270	300	350

Deckenbefestigungsset

.Z26

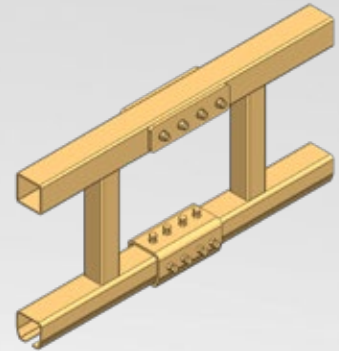
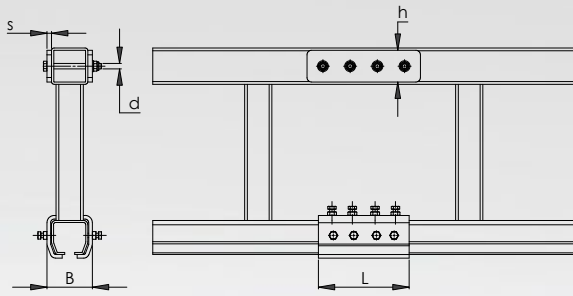
Deckenbefestigung für mit Gitterrahmen verstärkte Schienen, für Schwerlasten.



Profil Nr.	24.000	25.000	26.000	27.000
Art Nr.	24.Z26	25.Z26	26.Z26	27.Z26
L (mm)	100	100	150	200
B (mm)	50	60	80	100
D (mm)	M20	M24	M30	M36
H (mm)	240	270	300	350
S (mm)	10	10	12	15

Verbindungsset für mit Gitterrahmen verstärkte Schienen

.Z45



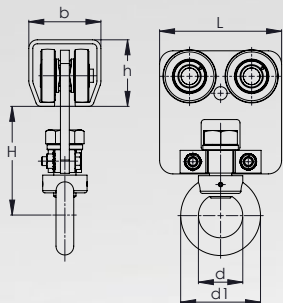
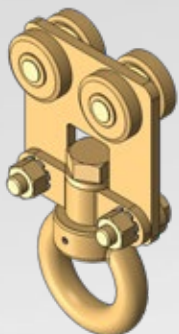
Profil Nr.	24.000	25.000	26.000	27.000
Art Nr.	24.Z45	25.Z45	26.Z45	27.Z45
B (mm)	61	81	100	116
L (mm)	150	180	200	250
h (mm)	40	50	70	90
s (mm)	6	8	10	12
d (mm)	M10	M10	M12	M16

Kugellageroptionen

Profile	21.	23.	24.	25.	26.	27.
 Niedrigtemperatur-und Lebensmittelbereich Kugellager (Sonderfett) Betriebstemperatur von -50°C bis 80°C		TL.23	TL.24	TL.25	TL.26	TL.27
 Hitzebeständige Kugellager (Sonderfett) Betriebstemperatur von -40°C bis 260°C)		TH.23	TH.24	TH.25	TH.26	TH.27
 Kugellager mit Nylon-Aussenring	PL.21	PL.23	PL.24	PL.25		
 Kugellager mit Hochleistungs-Polyamidlaufingen		PLN.23	PLN.24	PLN.25	PLN.26	PLN.27
 Ammoniakbeständige Kugellager Betriebstemperatur von 20°C bis 130°C -20°C to 130°C	AM.21	AM.23	AM.24	AM.25	AM.26	AM.27
 Edelstahlkugellager Betriebstemperatur von -20°C bis 80°C	IN.21	IN.23	IN.24	IN.25		
 Kugellager mit Außenring Phosphor-Bronze		PB.23	PB.24	PB.25	PB.26	PB.27

4-Doppelpaariger Hänger mit drehbarer Ringmutter DIN 582

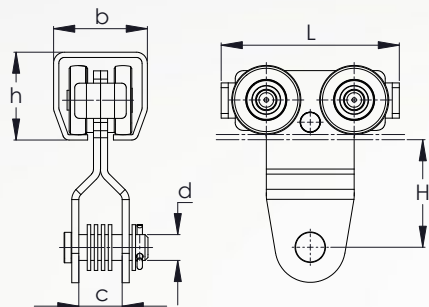
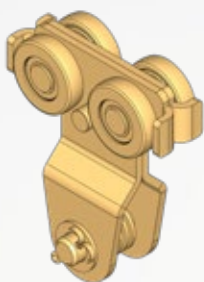
.T40



Profil Nr.	23.000	24.000	25.000	26.000	27.000
Art. Nr.	23.T40	24.T40	25.T40	26.T40	27.T40
Traglast (kg)	40	80	200	400	800
b (mm)	40	48.5	65	80	90
H (mm)	74	82	98	126	165
L (mm)	68	90	110	150	200
d1 (mm)	54	63	72	90	108
h (mm)	35	43.5	60	75	110
d (mm)	30	35	40	50	60

4-Doppelpaariger Hänger mit Bolzen und Stossplatte

.T48

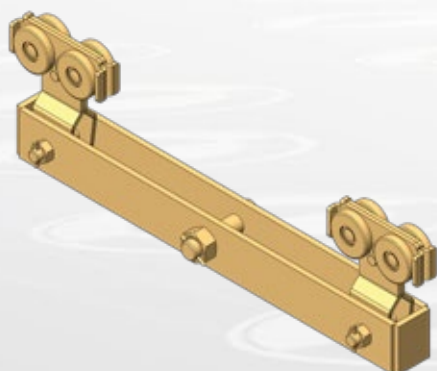


Profil Nr.	24.000	25.000	26.000	27.000
Art. Nr.	24.T48	25.T48	26.T48	27.T48
Traglast (kg)	125	250	500	1000
L (mm)	100	130	152	215
H (mm)	65	77	94	123
b (mm)	48.5	65	80	90
h (mm)	43.5	60	75	110
d (mm)	16	20	22	26
c (mm)	30	37	37	45

* Nur für gerade laufende Strecken. Nicht zu gebrauchen in Weichen oder Bogen.

Transportwagen für Hebezeug

.T49

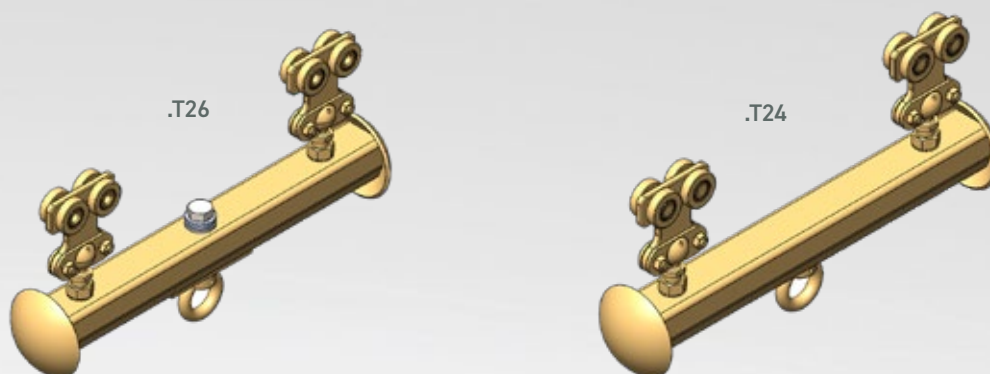


Profil Nr.	24.000	25.000	26.000	27.000
Art. Nr.	24.T49	25.T49	26.T49	27.T49
Traglast (kg)	250	500	1000	2000
l (mm)	100	130	152	215
h (mm)	65	77	94	123
B (mm)	300	418	500	768

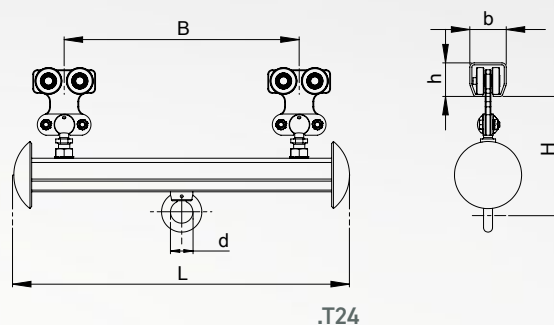
Transportwagen mit starrer und drehbarer Ringmutter

.T24/.T26

Dieser Transportwagen eignet sich für erhöhten Lasteinsatz.



Profil Nr.	23.000	24.000	25.000	26.000	27.000
Art Nr.	23.T24	24.T24	25.T24	26.T24	27.T24
Art. Nr.	23.T26	24.T26	25.T26	26.T26	27.T26
Traglast (kg)	80	160	400	800	1600
H (mm) .T24	128	152	190	250	310
H (mm) .T26	133	160	200	260	320
h (mm)	35	43.5	60	75	110
b (mm)	40	48.5	65	80	90
B (mm)	180	300	420	500	700
L (mm)	300	450	600	700	1000
d (mm)	30	35	40	50	60

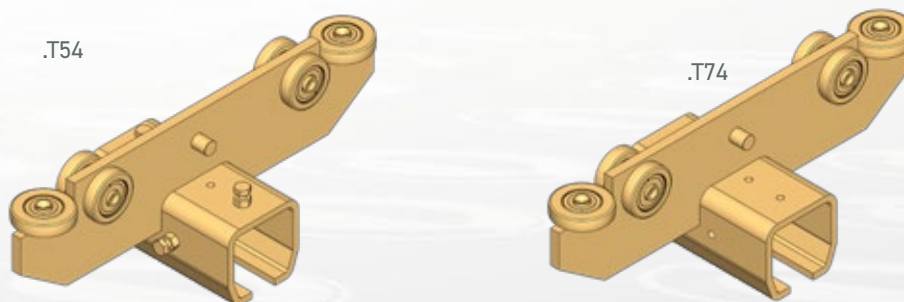


Schiebebühnenrollapparat mit Verbindungsmuffe

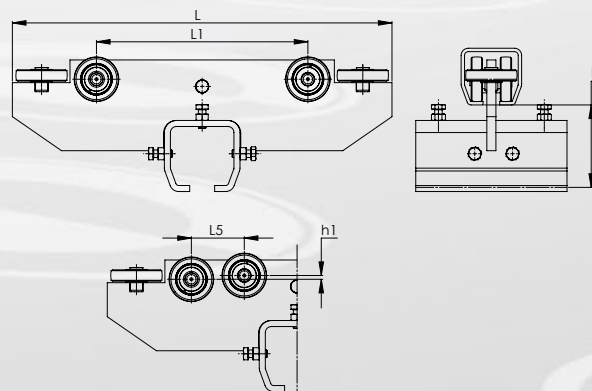
.T54/.T74

Die Produktpalette dieser Schiebepöhlenrollapparate ist mit horizontalen Führungsrollen ausgestattet und wird dazu verwendet, um die Querbrücke mit den Parallelschienen zu verbinden.

Für Standardanwendungen wird empfohlen, dass nur ein Schiebepöhlenrollapparat (.T54) auf der Querschiene fixiert wird und dem anderen Schiebepöhlenrollapparat (.T74) erlaubt, sich frei zu bewegen und etwaige Schiefstellungen auszugleichen. Für Kranbrücken mit Länge über 6 Meter werden längere Schiebepöhlenrollapparate eingesetzt (.T54L/.T74L)



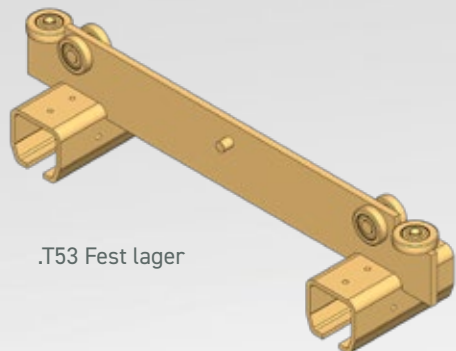
Profil Nr.	23.000	24.000	25.000	26.000	27.000
Art Nr.	23.T54	24.T54	25.T54	26.T54	27.T54
Art. Nr.	23.T74	24.T74	25.T74	26.T74	27.T74
Traglast (kg)	50	125	250	500	1000
L (mm)	350	400	450	500	600
L1 (mm)	242	270	276	280	340
L5 (mm)	40	50	60	70	100
H (mm)	52	60	91	106	163
h1 (mm)	0.5	2	3.5	4	5.5



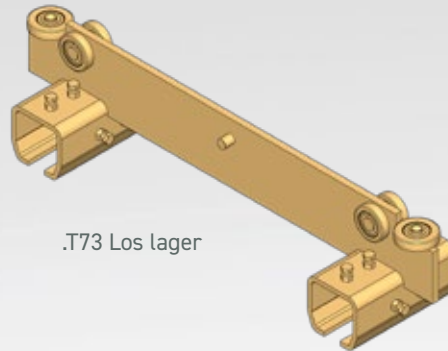
Schiebebühnenrollapparat mit doppelten Verbindungsmuffen

.T53/.T73

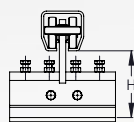
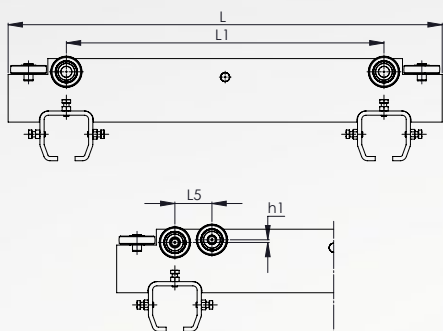
Wir können doppelte Schiebebühnenrollapparate für Leichtkräne produzieren, um zwei Schienen aufzuhängen.



.T53 Fest lager



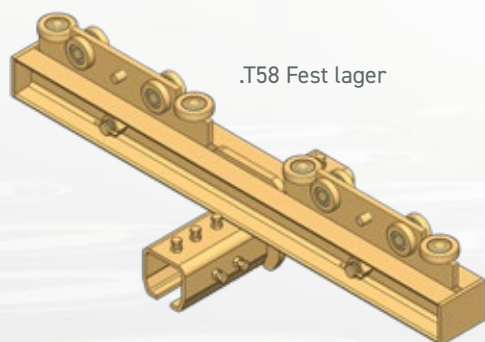
.T73 Los lager



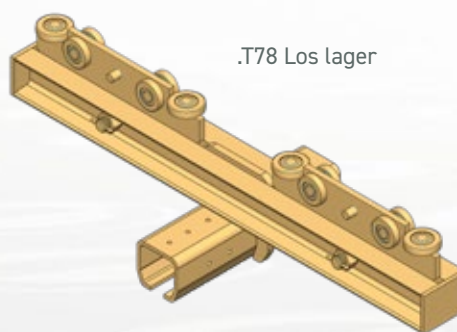
Profil Nr.	23.000	24.000	25.000	26.000	27.000
Art. Nr.	23.T53	24.T53	25.T53	26.T53	27.T53
Art. Nr.	23.T73	24.T73	25.T73	26.T73	27.T73
Traglast (kg)	50	125	250	500	1000
L (mm)	410	630	700	820	860
L1 (mm)	300	495	500	600	600
L5 (mm)	40	50	60	70	100
H (mm)	64	74	91	126	153
h1 (mm)	0.5	2	3.5	4	5.5

Schiebebühnenrollapparat für Schwerlasten

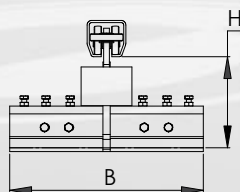
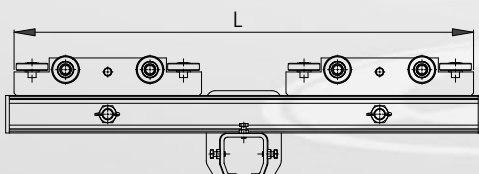
.T58/.T78



.T58 Fest lager



.T78 Los lager

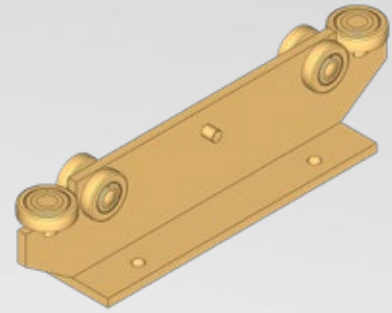


Profil Nr.	25.000	26.000	27.000
Art. Nr.	25.T58	26.T58	27.T58
Art. Nr.	25.T78	26.T78	27.T78
Traglast (kg)	500	1000	2000
B (mm)	360	400	500
H (mm)	138	188	278
L (mm)	950	980	1420

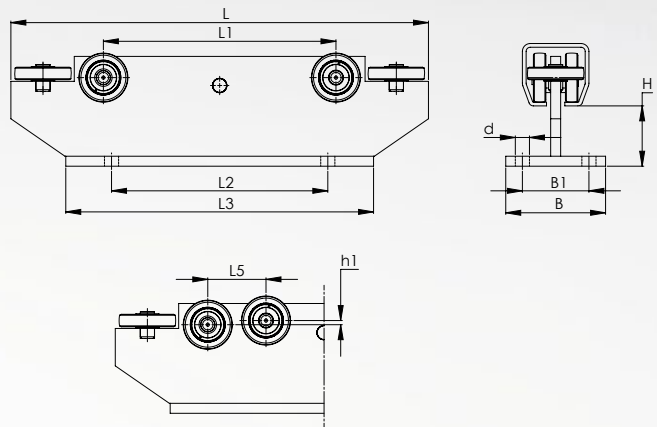
Schiebebühnenrollapparat Ausführung "1"

.T51

Für Kranbrücken mit Länge über 6 Meter werden längere Schiebenbühnenrollapparate eingesetzt (.T51L)



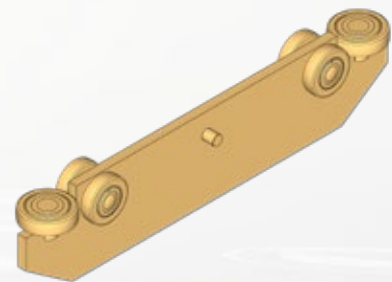
Profil Nr.	23.000	24.000	25.000	26.000	27.000
Art. Nr.	23.T51	24.T51	25.T51	26.T51	27.T51
Traglast (kg)	50	125	250	500	1000
L (mm)	350	400	450	500	600
L1 (mm)	242	270	276	280	340
L2 (mm)	200	220	220	260	300
L3 (mm)	290	315	335	370	440
B (mm)	60	70	100	120	150
B1 (mm)	36	46	60	80	100
d (mm)	8.5	11	13	17	21
L5 (mm)	40	50	60	70	100
H (mm)	31	42	62	72	74
h1 (mm)	0.5	2	3.5	4	5.5



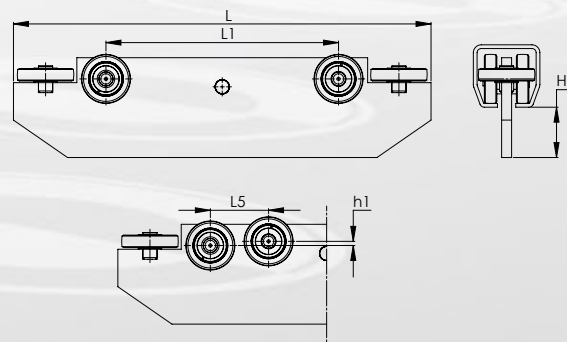
Schiebebühnenrollapparat Ausführung "2"

.T52

Für Kranbrücken mit Länge über 6 Meter werden längere Schiebenbühnenrollapparate eingesetzt (.T52L)

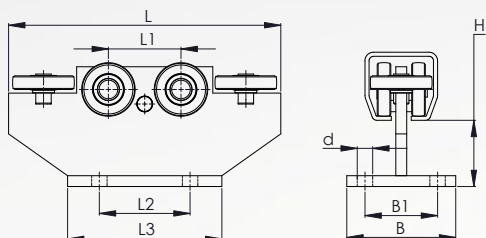
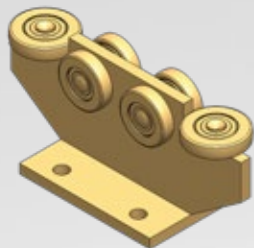


Profil Nr.	23.000	24.000	25.000	26.000	27.000
Art. Nr.	23.T52	24.T52	25.T52	26.T52	27.T52
Traglast (kg)	50	125	250	500	1000
L (mm)	350	400	450	500	600
L1 (mm)	242	270	276	280	340
L5 (mm)	40	50	60	70	100
H (mm)	23	35	52	60	59
h1 (mm)	0.5	2	3.5	4	5.5



Schiebebühnenrollapparat Ausführung "1" - kurz

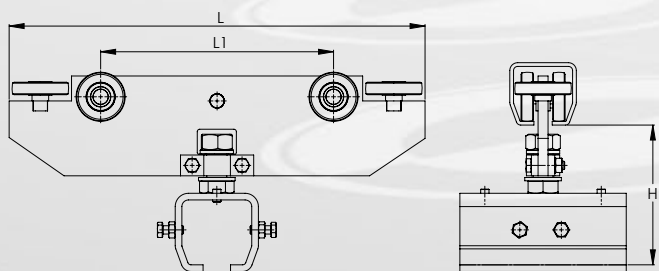
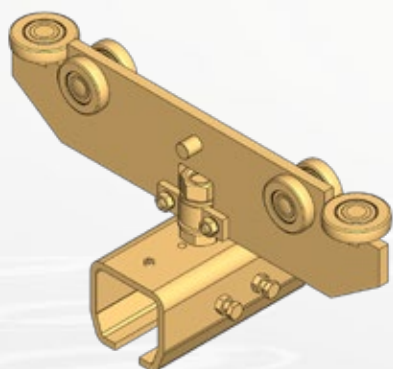
.T56



Profil Nr.	23.000	24.000	25.000	26.000	27.000
Art. Nr.	23.T56	24.T56	25.T56	26.T56	27.T56
L (mm)	150	180	230	300	370
L1 (mm)	40	50	59	80	110
B (mm)	60	70	100	120	150
B1 (mm)	36	46	60	80	100
d (mm)	8.5	11	13	17	21
H (mm)	31	42	62	72	74
L2 (mm)	55	55	90	100	150
L3 (mm)	95	95	150	170	210

Schiebebühnenrollapparat mit drehbarer Verbindungsmuffe

.T55

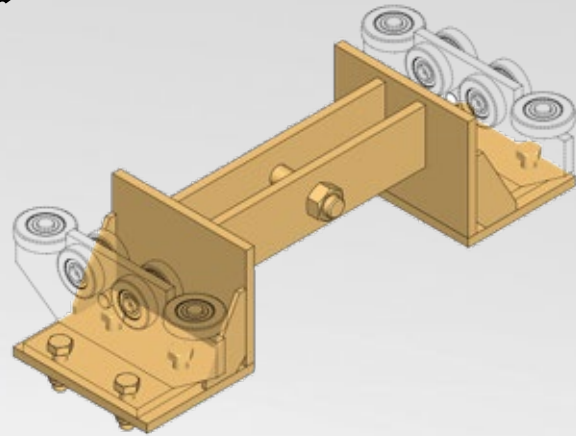


Profil Nr.	23.000	24.000	25.000	26.000	27.000
Art. Nr.	23.T55	24.T55	25.T55	26.T55	27.T55
L (mm)	350	400	450	500	600
L1 (mm)	242	270	276	280	340
H (mm)	94	99	136	168	240

Montagesatz zum Einstellen von Schiebebühnenrollapparate für niedrige Bauhöhen

.T111

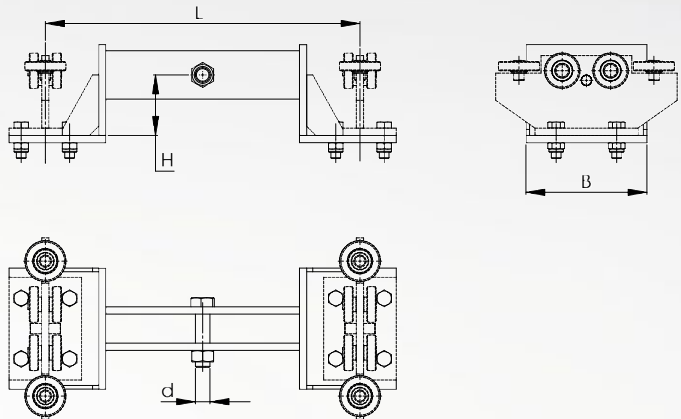
Schiebebühnenrollapparate sind nicht enthalten.



* Für die Profilserien 25-27.000 kann der Montagesatz .T111 unter den Schiebebühnenrollapparaten .T53 & .T54 vorbeifahren. Für die Profilsreihe 24.000 kann der Montagesatz .T111 nur unter dem Schiebebühnenrollapparat .T53 vorbeifahren.

** Die Höhe (H) des Montagesatzes kann nach Kundenwünsche angepasst werden.

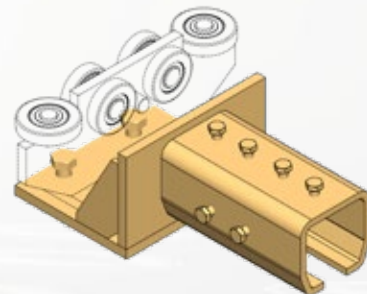
Profil Nr.	24.000	25.000	26.000	27.000
Art. Nr.	24.T111	25.T111	26.T111	27.T111
B (mm)	120	180	200	250
L (mm)	495	500	600	600
H (mm)	40	50	60	75
d (mm)	20	24	24	36



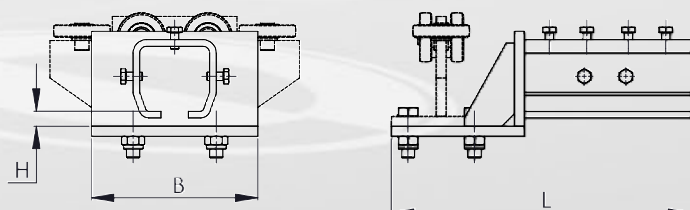
Eckplatte mit Verbindungsmuffe für Schiebebühnenrollapparate

.T98

Schiebebühnenrollapparate sind nicht enthalten.

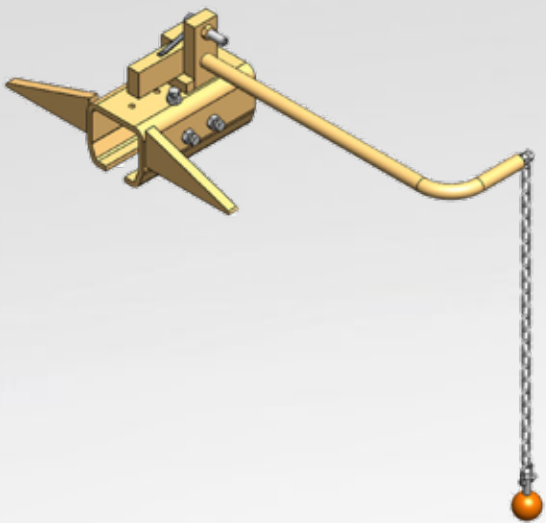


Profil Nr.	24.000	25.000	26.000	27.000
Art. Nr.	24.T98	25.T98	26.T98	27.T98
B (mm)	120	180	200	250
L (mm)	220	310	360	450
H (mm)	15	16	18	20

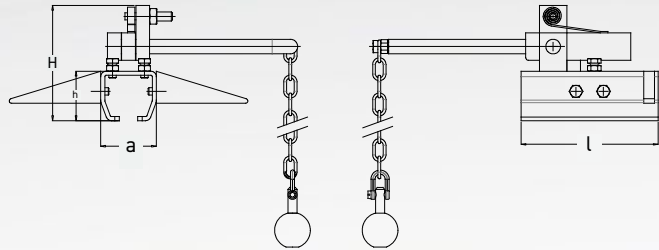


Schiebebühnenverriegelung Teil "1"

.H01

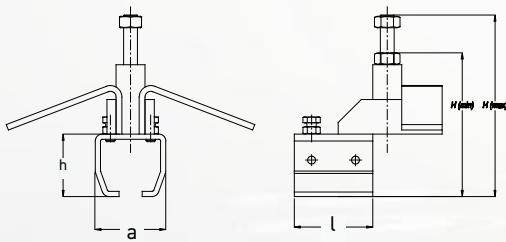
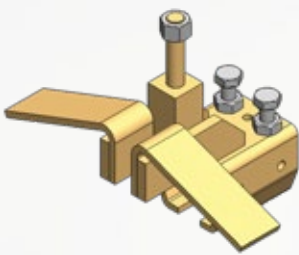


Profil Nr.	23.000	24.000	25.000	26.000	27.000
Art. Nr.	23.H01	24.H01	25.H01	26.H01	27.H01
a (mm)	50	61	81	100	116
h (mm)	44	54	75	94	133
l (mm)	120	150	180	200	250
H (mm)	117	126	170	188	229

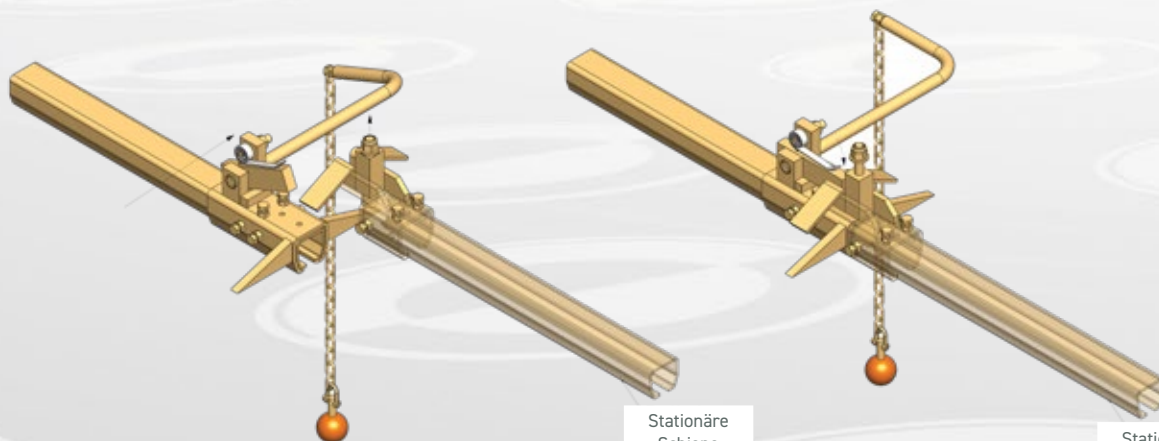


Schiebebühnenverriegelung Teil "2"

.H02



Profil Nr.	23.000	24.000	25.000	26.000	27.000
Art. Nr.	23.H02	24.H02	25.H02	26.H02	27.H02
a (mm)	50	61	81	100	116
h (mm)	44	54	75	94	133
l (mm)	56	68	90	110	120
H min (mm)	117	127	168	186	291
H max (mm)	147	157	210	233	360



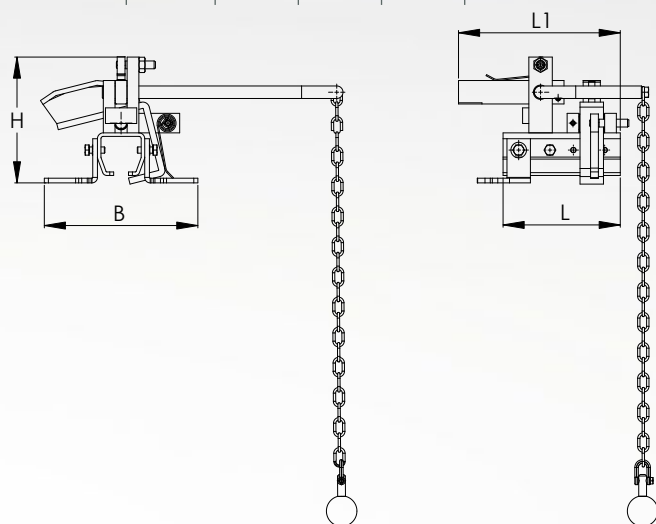
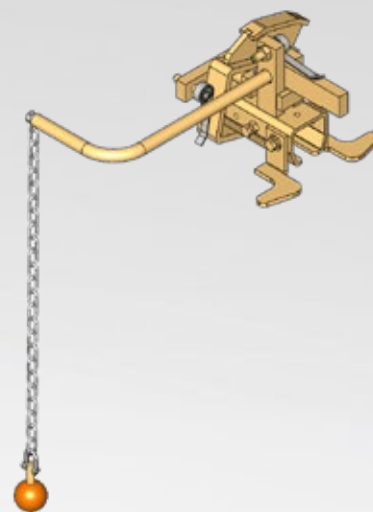
Stationäre
Schiene

Stationäre
Schiene

Schiebebühnenverriegelung (Teil 1) Sicherheitsausführung

.H21

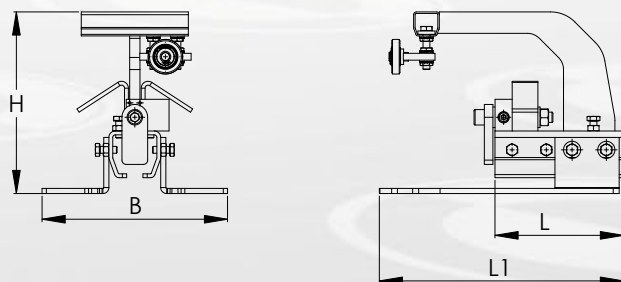
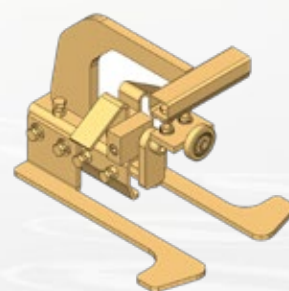
Profil Nr.	24.000	25.000	26.000	27.000
Art. Nr.	24.H21	25.H21	26.H21	27.H21
B (mm)	190	230	260	400
H (mm)	160	220	255	295
L (mm)	150	180	200	250
L1 (mm)	210	230	245	320



Schiebebühnenfangstück (Teil 2), Sicherheitsausführung

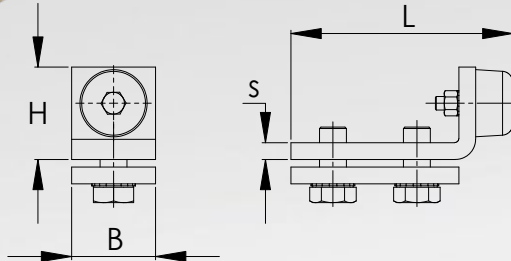
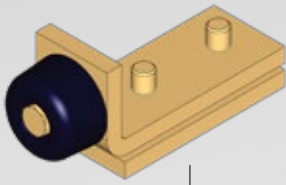
.H22

Profil Nr.	24.000	25.000	26.000	27.000
Art. Nr.	24.H22	25.H22	26.H22	27.H22
B (mm)	225	280	300	400
H (mm)	215	260	315	370
L (mm)	150	180	200	250
L1 (mm)	285	320	365	460



Schienenstopper

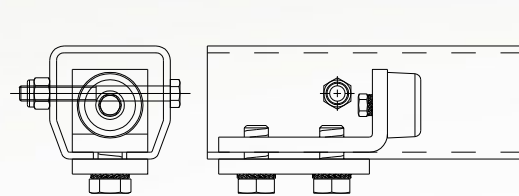
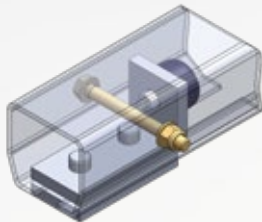
.X01



Profil Nr.	23.000	24.000	25.000	26./27.000
Art. Nr.	23.X01	24.X01	25.X01	26.X01
L (mm)	70	75	120	130
B (mm)	20	30	40	50
H (mm)	24	30	47	60
s (mm)	4	5	8	10

Sicherheitsschraube für Schienenstopper mit Schienenlochung

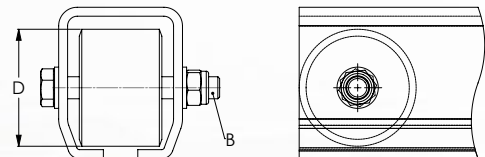
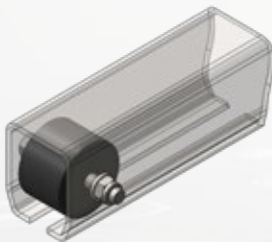
.X06



Profil Nr.	24.000	25.000	26.000	27.000
Art. Nr.	24.X06	25.X06	26.X06	27.X06

Schienengummistopper

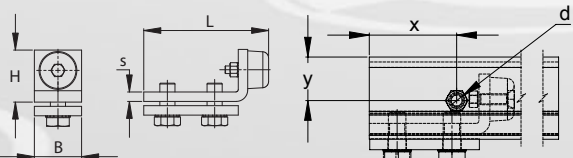
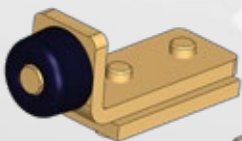
.X11



Profil Nr.	25.000	26.000	27.000
Art. Nr.	25.X11	26.X11	27.X11
D (mm)	40	50	80
B (mm)	M8	M12	M16

Schienenstopper mit Sicherungsschraube

.X18

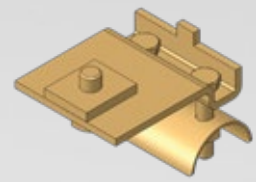
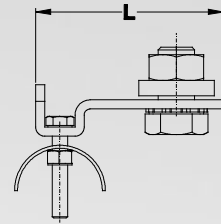


Profil Nr.	24.000	25.000	26.000	27.000
Art. Nr.	24.X18	25.X18	26.X18	27.X18
L (mm)	75	120	130	130
H (mm)	30	47	60	60
B (mm)	30	40	50	50
s (mm)	5	8	10	10
x (mm)	60	85	85	85
y (mm)	20	30	30	60
d (screw dimensions in mm)	M8X60	M8X80	M12X100	M16X120
Drill diameter (mm)	8.5	8.5	13	17

Endklemme

.K00

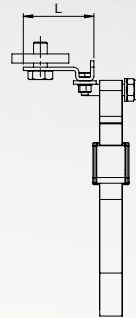
Profil Nr.	23.000	24.000	25.000	26.000	27.000
Art. Nr.	23.K00	24.K00	25.K00	26.K00	27.K00
L (mm)	62	62	62	62	62



Flachlitzenendklemme

.K19

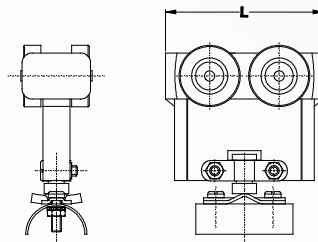
Profil Nr.	23.000	24.000	25.000	26.000	27.000
Art. Nr.	23.K19	24.K19	25.K19	26.K19	27.K19
L (mm)	62	62	62	62	62



Nylonkabelwagen

.L00

Dieser Kabelwagen wird benutzt, um Flachkabel für die Elektrozuführung zu befördern und kann für Schläuche und Rundkabel angepasst werden.



Profil Nr.	21.000	23.000	24.000	25.000	26.000	27.000
Art. Nr.	23.L00		25.L00		27.L00	
Für Kabelabmessungen	bis 23X10mm oder Rundkabel bis 15mm Durchmesser		bis 23X10mm oder Rundkabel bis 15mm Durchmesser		bis 23X10mm oder Rundkabel bis 15mm Durchmesser	
L (mm)	60		78		78	



25.-27.L00

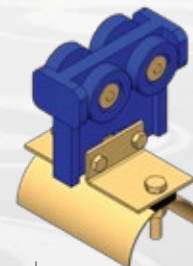
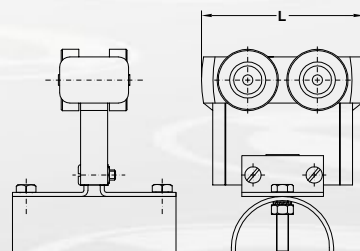


23.L00

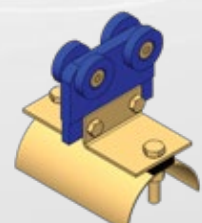
Nylokabelwagen

.L01

Dieser Kabelwagen wird benutzt, um Flachkabel für die Elektrozuführung zu befördern.



25.-27.L01

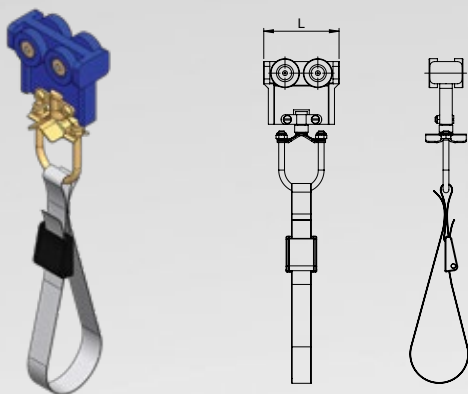


23.L01

Profil Nr.	21.000	23.000	24.000	25.000	26.000	27.000
Art. Nr.	23.L01		25.L01		27.L01	
Für Kabelabmessungen	Für Flachkabel bis 55X20mm		Für Flachkabel bis 55X20mm		Für Flachkabel bis 55X20mm	
L (mm)	60		78		78	

Nylonkabelwagen für Schläuche

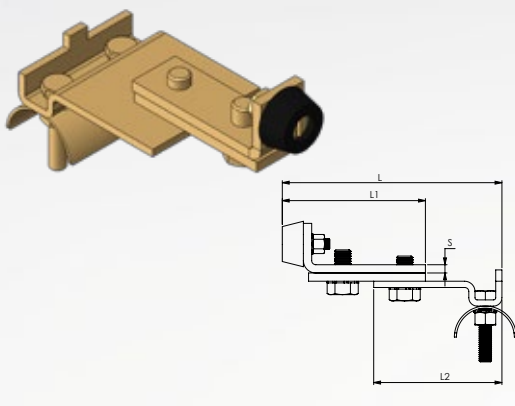
.L19



Profil Nr.	21.000	23.000	24.000	25.000	26.000	27.000
Art. Nr.	23.L19		25.L19		27.L19	
Für Schläuche	bis 120mm Durchmesser		bis 120mm Durchmesser		bis 120mm Durchmesser	
L (mm)	60		78		78	

Schienenstopper mit Kabelklemme

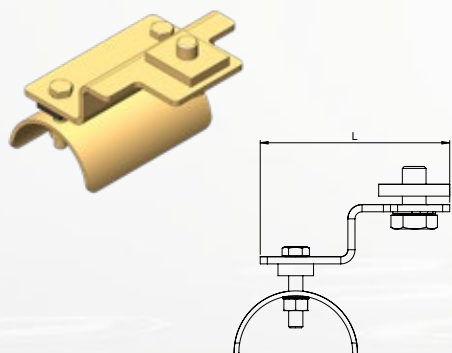
.K02



Profil Nr.	23.000	24.000	25.000	26./27.000
Art. Nr.	23.K02	24.K02	25.K02	26.K02
L (mm)	106	109	153	157
L1 (mm)	69	75	122	135
L2 (mm)	57	57	57	57
S (mm)	4	5	8	10
B (mm)	50	50	50	50
b (mm)	20	30	40	50
H (mm)	24	30	45	71

Flachlitzenendklemme

.K01

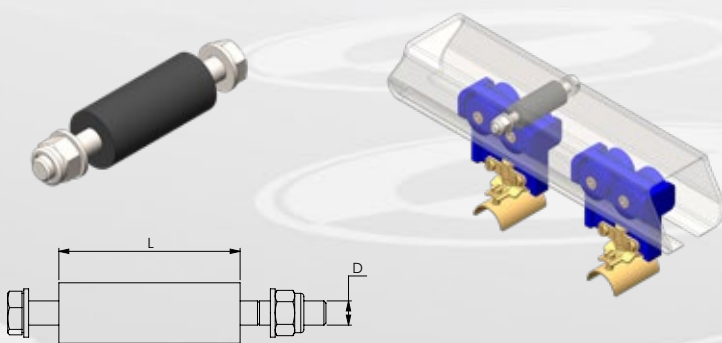


Profil Nr.	23.000	24.000	25.000	26.000	27.000
Art. Nr.	23.K01	24.K01	25.K01	26.K01	27.K01
For cable dimensions	flat up to 55x20mm	flat up to 55x20mm	flat up to 55x20mm	flat up to 55x20mm	flat up to 55x20mm
L (mm)	80	80	80	80	80

Schienenengummistopper

.X41

Schienenengummistopper mit Sicherungsschraube, für Durchgang von Kabelträgern

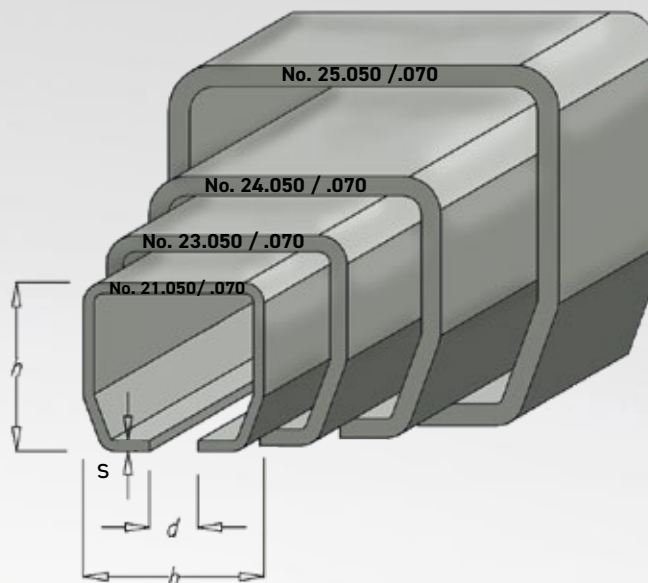


Profil Nr.	25.000	26.000	27.000
Art. Nr.	25.X41	26.X41	27.X41
L (mm)	45	60	60
D (mm)	M8X80	M8X100	M8X110

Laufschienenprofile in Edelstahl



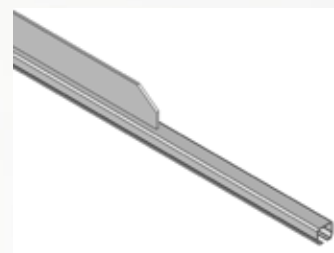
Profil Nr.	Abmessungen			
	h (mm)	b (mm)	d (mm)	s (mm)
21.050 Edelstahl 304/V2A	28.00	30.00	8.00	1,75
21.070 Edelstahl 316/V4A	28.00	30.00	8.00	1,75
23.050 Edelstahl 304/V2A	35.00	40.00	11.00	3,00
23.070 Edelstahl 316/V4A	35.00	40.00	11.00	3,00
24.050 Edelstahl 304/V2A	43.50	48.50	15.00	3,20
24.070 Edelstahl 316/V4A	43.50	48.50	15.00	3,20
25.050 Edelstahl 304/V2A	60.00	65.00	18.00	4,00
25.070 Edelstahl 316/V4A	60.00	65.00	18.00	4,00



Laufschiene mit verschweißter Verstärkung

Profil Nr.	23.050/.070	24.050/.070	25.050/.070
Art. Nr. (304/V2A)	53.030	54.030	55.030
Art. Nr. (316/V4A)	73.030	74.030	75.030

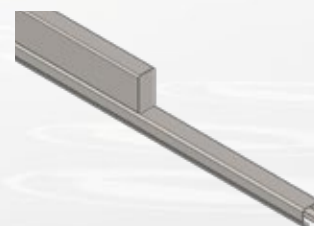
Siehe Produktabmessungen auf Seite 21.



Mit Rechteckprofilen verstärkte Laufschiene

Profil Nr.	24.050/.070	25.050/.070
Art. Nr. (304/V2A)	54.080	55.080
Art. Nr. (316/V4A)	74.080	75.080

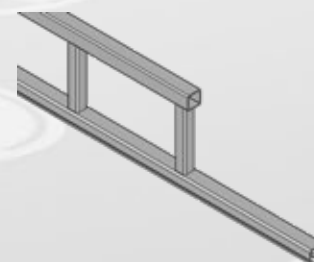
Siehe Produktabmessungen auf Seite 21.



Mit Gitterrahmen verstärkte Laufschiene

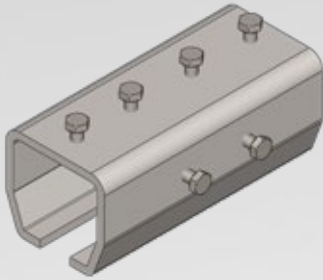
Profil Nr.	24.050/.070	25.050/.070
Art. Nr. (304/V2A)	54.045	55.045
Art. Nr. (316/V4A)	74.045	75.045

Siehe Produktabmessungen auf Seite 21.



Verbindungsmuffe

.B49

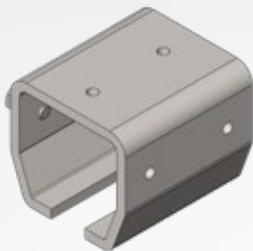


Profil Nr.	21.050/.070	23.050/.070	24.050/.070	25.050/.070
Art. Nr. (304/V2A)	51.B49	53.B49	54.B49	55.B49
Art. Nr. (316/V4A)	71.B49	73.B49	74.B49	75.B49

Siehe Produktabmessungen auf Seite 22.

Übersteckmuffe

.B00

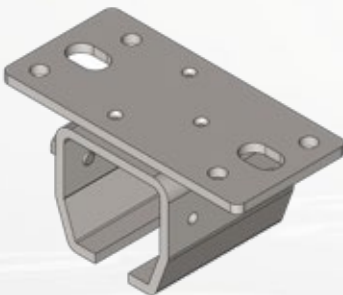


Profil Nr.	21.050/.070	23.050/.070	24.050/.070	25.050/.070
Art. Nr. (304/V2A)	51.B00	53.B00	54.B00	55.B00
Art. Nr. (316/V4A)	71.B00	73.B00	74.B00	75.B00

Siehe Produktabmessungen auf Seite 22.

Deckenbefestigungsmuffe

.B02

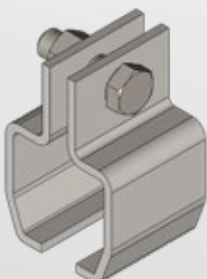


Profil Nr.	21.050/.070	23.050/.070	24.050/.070	25.050/.070
Art. Nr. (304/V2A)	51.B02	53.B02	54.B02	55.B02
Art. Nr. (316/V4A)	71.B02	73.B02	74.B02	75.B02

Siehe Produktabmessungen auf Seite 22.

Aufhängeklemmen

.B03



Profil Nr.	24.050/.070	25.050/.070
Art. Nr. (304/V2A)	54.B03	55.B03
Art. Nr. (316/V4A)	74.B03	75.B03

Siehe Produktabmessungen auf Seite 23.

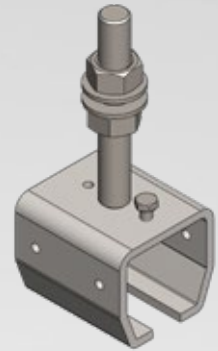
Höhenverstellbare Muffe

.B04



Profil Nr.	21.050/.070	23.050/.070	24.050/.070	25.050/.070
Art. Nr. (304/V2A)	51.B04	53.B04	54.B04	55.B04
Art. Nr. (316/V4A)	71.B04	73.B04	74.B04	75.B04

Siehe Produktabmessungen auf Seite 23.



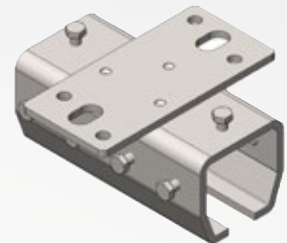
Höhenverstellbare Muffe Deckenbefestigung

.B30



Profil Nr.	21.050/.070	23.050/.070	24.050/.070	25.050/.070
Art. Nr. (304/V2A)	51.B30	53.B30	54.B30	55.B30
Art. Nr. (316/V4A)	71.B30	73.B30	74.B30	75.B30

Siehe Produktabmessungen auf Seite 25.



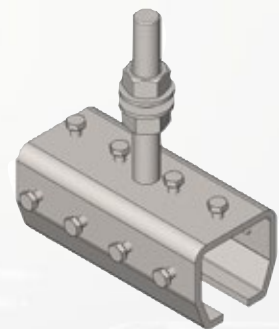
Höhenverstellbare Verbindungs-muffe

.B11



Profil Nr.	21.050/.070	23.050/.070	24.050/.070	25.050/.070
Art. Nr. (304/V2A)	51.B04	53.B04	54.B04	55.B04
Art. Nr. (316/V4A)	71.B04	73.B04	74.B04	75.B04

Siehe Produktabmessungen auf Seite 25.



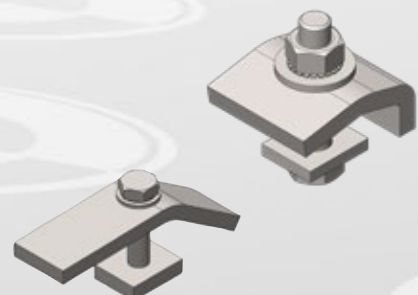
Aufhängekombination (Klemm-Platten)

.B37



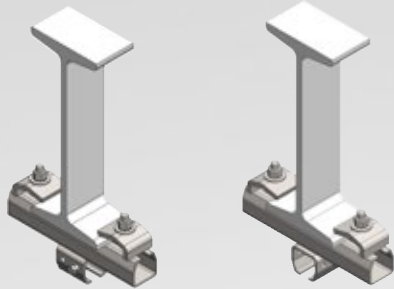
Profil Nr.	21.050/.070	23.050/.070
Art. Nr. (304/V2A)	51.B37	53.B37
Art. Nr. (316/V4A)	71.B37	73.B37

Siehe Produktabmessungen auf Seite 28.



Aufhängekombination Ausführung „A“, „B“

.B35/.B36



.B36
90° zum Träger

.B35
Parallel zum Träger

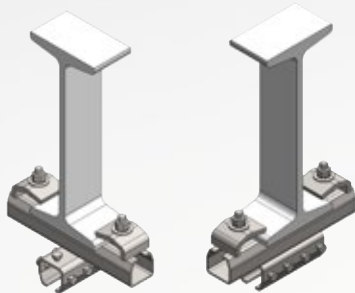


Profil Nr.	23.050/.070	24.050/.070	25.050/.070
Art. Nr. (304/V2A)	53.B35/.B36	54.B35/.B36	55.B35/.B36
Art. Nr. (316/V4A)	73.B35/.B36	74.B35/.B36	75.B35/.B36

Siehe Produktabmessungen auf Seite 27.

Aufhängekombination mit Verbindungsstufe Ausführung „A“, „B“

.B71/.B72



.B71
Parallel zum Träger

.B72
90° zum Träger

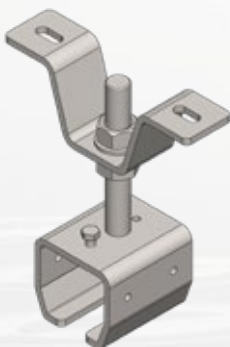


Profil Nr.	23.050/.070	24.050/.070	25.050/.070
Art. Nr. (304/V2A)	53.B71/.B72	54.B71/.B72	55.B71/.B72
Art. Nr. (316/V4A)	73.B71/.B72	74.B71/.B72	75.B71/.B72

Siehe Produktabmessungen auf Seite 27.

Verstellbare Muffe mit Deckenbefestigung

.B44

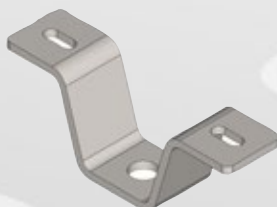


Profil Nr.	23.050/.070	24.050/.070	25.050/.070
Art. Nr. (304/V2A)	53.B44	54.B44	55.B44
Art. Nr. (316/V4A)	73.B44	74.B44	75.B44

Siehe Produktabmessungen auf Seite 29.

Deckenbefestigungsmuffe

.Z08



Profil Nr.	24.050/.070	25.050/.070
Art. Nr. (304/V2A)	54.Z08	55.Z08
Art. Nr. (316/V4A)	74.Z08	75.Z08

Siehe Produktabmessungen auf Seite 29.

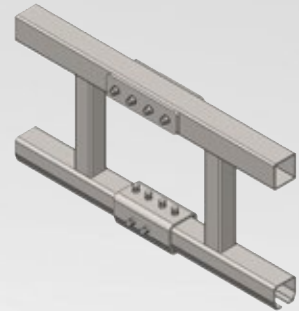
Verbindungsset für mit Gitterrahmen verstärkte Schienen

.Z45



Profil Nr.	25.050/.070
Art. Nr. (304/V2A)	55.Z45
Art. Nr. (316/V4A)	75.Z45

Siehe Produktabmessungen auf Seite 39.



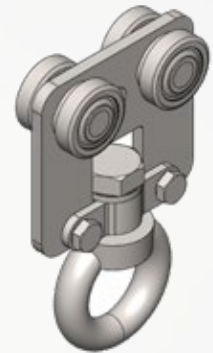
Hänger, doppelpaarig mit drehbarer Ringmutter DIN 582

.T40



Profil Nr.	23.050/.070	24.050/.070	25.050/.070
Art. Nr. (304/V2A)	53.T40	54.T40	55.T40
Art. Nr. (316/V4A)	73.T40	74.T40	75.T40

Siehe Produktabmessungen auf Seite 40.



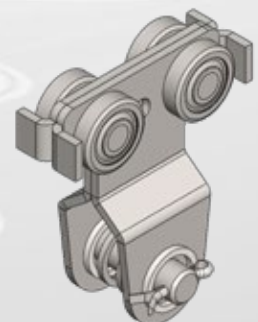
Hänger, doppelpaarig mit Bolzen und Stossplatte

.T48



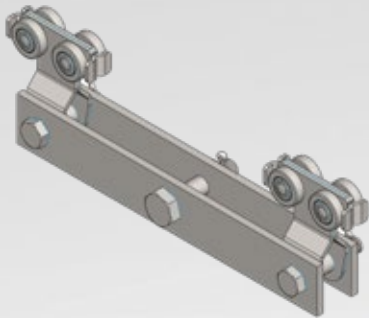
Profil Nr.	24.050/.070	25.050/.070
Art. Nr. (304/V2A)	54.T48	55.T48
Art. Nr. (316/V4A)	74.T48	75.T48

Siehe Produktabmessungen auf Seite 40.



Transportwagen für Hebezeug

.T49

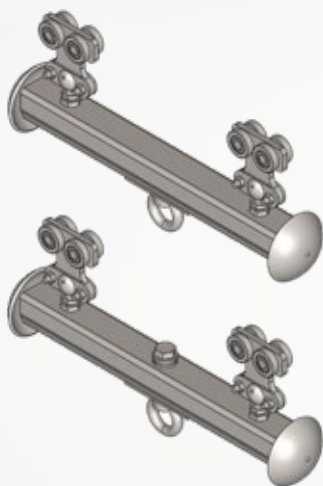


Profil Nr.	24.050/.070	25.050/.070
Art. Nr. (304/V2A)	54.T49	55.T49
Art. Nr. (316/V4A)	74.T49	75.T49

Siehe Produktabmessungen auf Seite 40.

Transportwagen (2x.T14 Hänger) mit starrer Ringmutter, DIN 582

.T24/.T26

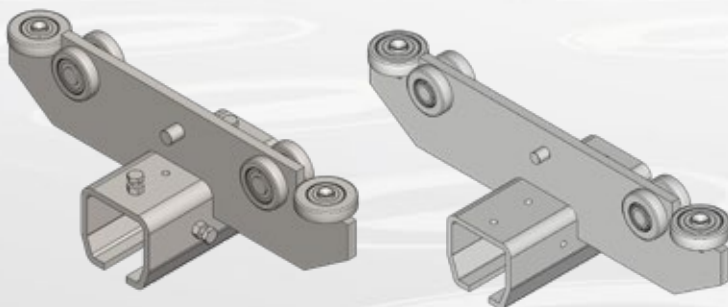


Profil Nr.	21.050/.070	23.050/.070	24.050/.070	25.050/.070
Art. Nr. (304/V2A)	51.T24	53.T24	54.T24	55.T24
Art. Nr. (316/V4A)	51.T26	53.T26	54.T26	55.T26
Art. Nr. (304/V2A)	71.T24	73.T24	74.T24	75.T24
Art. Nr. (316/V4A)	71.T26	73.T26	74.T26	75.T26

Siehe Produktabmessungen auf Seite 41.

Schiebebühnenrollapp. Normalausführung

.T54/.T74



.T54

.T74

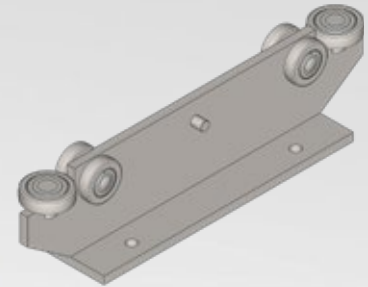


Profil Nr.	23.050/.070	24.050/.070	25.050/.070
Art. Nr. (304)	53.T54/.T74	54.T54/.T74	55.T54/.T74
Art. Nr. (316)	73.T54/.T74	74.T54/.T74	75.T54/.T74

Siehe Produktabmessungen auf Seite 41.

Schiebebühnenrollapparat Ausführung "1"

.T51

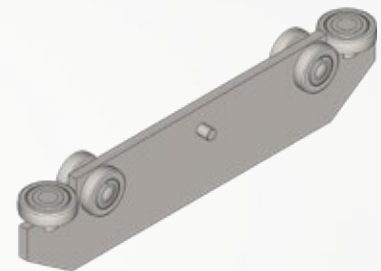


Profil Nr.	21.050/.070	23.050/.070	24.050/.070	25.050/.070
Art. Nr. (304/V2A)	51.T51	53.T51	54.T51	55.T51
Art. Nr. (316/V4A)	71.T51	73.T51	74.T51	75.T51

Siehe Produktabmessungen auf Seite 43.

Schiebebühnenrollapparat Ausführung "2"

.T52



Profil Nr.	21.050/.070	23.050/.070	24.050/.070	25.050/.070
Art. Nr. (304/V2A)	51.T52	53.T52	54.T52	55.T52
Art. Nr. (316/V4A)	71.T52	73.T52	74.T52	75.T52

Siehe Produktabmessungen auf Seite 43.

Schiebebühnenrollapparat, für Schwerlasten, (Fest/Los-Lager)

.T58/.T78

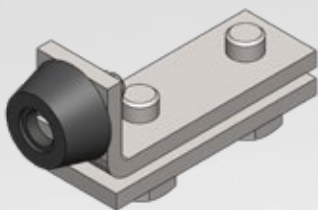


Profil Nr.	21.050/.070	23.050/.070	24.050/.070	25.050/.070
Art. Nr. (304/V2A)	51.T24	53.T24	54.T24	55.T24
Art. Nr. (316/V4A)	51.T26	53.T26	54.T26	55.T26
Art. Nr. (304/V2A)	71.T24	73.T24	74.T24	75.T24
Art. Nr. (316/V4A)	71.T26	73.T26	74.T26	75.T26

Siehe Produktabmessungen auf Seite 42.

Schienenstopper

.X01



Profil Nr.	23.050/.070	24.050/.070	25.050/.070
Art. Nr. (304)	53.X01	54.X01	55.X01
Art. Nr. (316)	73.X01	74.X01	75.X01

Siehe Produktabmessungen auf Seite 48.

Nylonkabelwagen mit Gleitlager

.L01



Profil Nr.	21.-23.050 / 21.-23.070	24.-25.050 / 24.-25.070
Art. Nr. (304)	53.L01	55.L01
Art. Nr. (316)	73.L01	75.L01

Siehe Produktabmessungen auf Seite 49.

Nylonkabelwagen für Schläuche

.L19

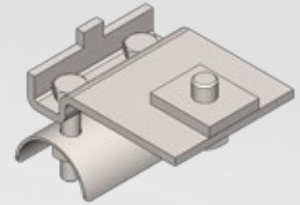


Profil Nr.	21.-23.050 / 21.-23.070	24.-25.050 / 24.-25.070
Art. Nr. (304)	53.L19	55.L19
Art. Nr. (316)	73.L19	75.L19

Siehe Produktabmessungen auf Seite 50.

Endklemme

.K00



Profil Nr.	23.050/.070	24.050/.070	25.050/.070
Art. Nr. (304)	53.K00	54.K00	55.K00
Art. Nr. (316)	73.K00	74.K00	75.K00

Siehe Produktabmessungen auf Seite 49.

Flachlitzendklemme für Schläuche

.K19

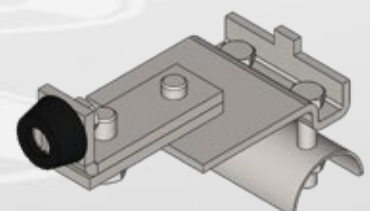


Profil Nr.	23.050/.070	24.050/.070	25.050/.070
Art. Nr. (304/V2A)	53.K19	54.K19	55.K19
Art. Nr. (316/V4A)	73.K19	74.K19	75.K19

Siehe Produktabmessungen auf Seite 49.

Schienenstopper mit Kabelklemme

.K02



Profil Nr.	23.050/.070	24.050/.070	25.050/.070
Art. Nr. (304/V2A)	53.K02	54.K02	55.K02
Art. Nr. (316/V4A)	73.K02	74.K02	75.K02

Siehe Produktabmessungen auf Seite 50.



**Ralf
Brinkmann GmbH**

Alfred-Nobel-Straße 13
D-41515 Grevenbroich

Tel. 02181/16 45 94 - 0
Fax 02181/16 45 94 -19
www.brinkmann-info.de

Version September 2022 1.2